

DATA SHEET / FICHA TÉCNICA / FICHE TECHNIQUE

FEATURES / CARACTERÍSTICAS / CARACTÉRISTIQUES

· Description / Descripción / Description:

- Installation Type: Deck Mounted
- Aerator, flow rate: 5.7L/Min MAX at 3 bar
- Ø 25mm Ceramic Cartridge
- Tucai flexible inlet hose
- G3/8" connection
- Brass Body
- Zinc Handle
- Comply to EN817
- Pop-Up waste not included
- Instalación: Sobre encimera.
- Areador, Caudal: 5.7L/Min MAX a 3 bar
- Cartucho cerámico Ø 25mm
- Manguera flexible de conexión Tucai
- Conexión G3/8"
- Cuerpo de latón
- Maneta de zinc
- Cumple con la EN817
- Válvula de desagüe no incluida
- Type d'installation : monté sur le pont
- Aérateur, débit : 5.7L/Min MAX à 3 bar
- Cartouche Céramique Ø 25mm
- Durite d'arrivée flexible Tucai
- Connexion G3/8"
- Corps en laiton
- Poignée en zinc
- Conforme à EN817
- Sans bonde de vidage



· Finish / Acabados / Finition:

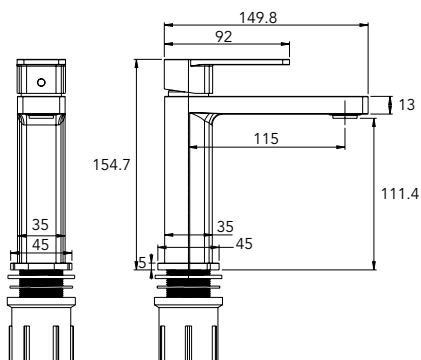


Chrome /
Cromo /
Chrome



Matt black /
Negro mate /
Noir mat

· Technical Drawing / Plano Técnico / Dessin Technique:



ALLURE PRO

290mm HIGHSPOUT BASIN MIXER /
MONOMANDO LAVABO DE CAÑO ALTO
DE 290mm /
MITIGEUR LAVABO RÉHAUSSÉ 290mm

FUTUR BATH

DATA SHEET / FICHA TÉCNICA / FICHE TECHNIQUE

FEATURES / CARACTERÍSTICAS / CARACTÉRISTIQUES

Description / Descripción / Description:

- Installation Type: Deck Mounted
- Aerator, flow rate: 5.7L/Min MAX at 3 bar
- Ø 25mm Ceramic Cartridge
- Tucai flexible inlet hose
- G3/8" connection
- Brass Body
- Zinc Handle
- Comply to EN817
- Pop-Up waste not included
- Instalación: Sobre encimera.
- Areador, Caudal: 5.7L/Min MAX a 3 bar
- Cartucho cerámico Ø 25mm
- Manguera flexible de conexión Tucai
- Conexión G3/8"
- Cuerpo de latón
- Maneta de zinc
- Cumple con la EN817
- Válvula de desagüe no incluida
- Type d'installation : monté sur le pont
- Aérateur, débit : 5.7L/Min MAX à 3 bar
- Cartouche Céramique Ø 25mm
- Durite d'arrivée flexible Tucai
- Connexion G3/8"
- Corps en laiton
- Poignée en zinc
- Conforme à EN817
- Sans bonde de vidage



Finish / Acabados / Finition:

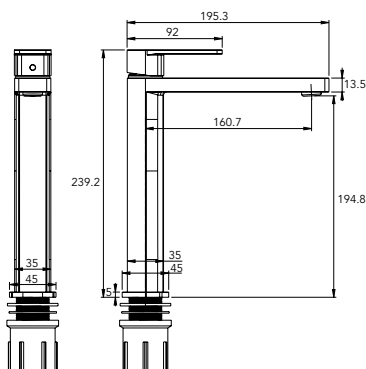


Chrome /
Cromo /
Chrome



Matt black /
Negro mate /
Noir mat

Technical Drawing / Plano Técnico / Dessin Technique:



DATA SHEET / FICHA TÉCNICA / FICHE TECHNIQUE

FEATURES / CARACTERÍSTICAS / CARACTÉRISTIQUES

· Description / Descripción / Description:

- Installation Type: Deck Mounted
- Aerator, flow rate: 8L/Min MAX at 3 bar
- Ø 25mm Ceramic Cartridge
- Tucai flexible inlet hose
- G3/8" connection
- Brass Body
- Zinc Handle
- Comply to EN817
- Pop-Up waste not included
- Instalación: Sobre encimera.
- Areador, Caudal: 8L/Min MAX a 3 bar
- Cartucho cerámico Ø 25mm
- Manguera flexible de conexión Tucai
- Conexión G3/8"
- Cuerpo de latón
- Maneta de zinc
- Cumple con la EN817
- Válvula de desagüe no incluida
- Type d'installation : monté sur le pont
- Aérateur, débit : 8L/Min MAX à 3 bar
- Cartouche Céramique Ø 25mm
- Durite d'arrivée flexible Tucai
- Connexion G3/8"
- Corps en laiton
- Poignée en zinc
- Conforme à EN817
- Sans bonde de vidage



· Finish / Acabados / Finition:

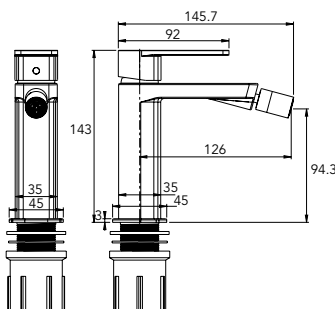


Chrome /
Cromo /
Chrome



Matt black /
Negro mate /
Noir mat

· Technical Drawing / Plano Técnico / Dessin Technique:

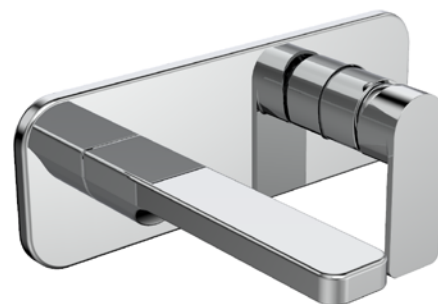


DATA SHEET / FICHA TÉCNICA / FICHE TECHNIQUE

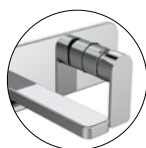
FEATURES / CARACTERÍSTICAS / CARACTÉRISTIQUES

· Description / Descripción / Description:

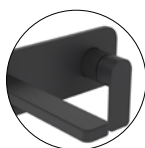
- Installation Type: Built-in
- Aerator, flow rate: 5.7L/Min MAX at 3 bar
- Ø 25mm Ceramic Cartridge
- Tucai flexible inlet hose
- G3/8" connection
- Brass Body
- Zinc Handle
- Comply to EN817
- Pop-Up waste not included
- Instalación: Encastre.
- Areador, Caudal: 5.7L/Min MAX a 3 bar
- Cartucho cerámico Ø 25mm
- Manguera flexible de conexión Tucai
- Conexión G3/8"
- Cuerpo de latón
- Maneta de zinc
- Cumple con la EN817
- Válvula de desagüe no incluida
- Type d'installation : Encastré.
- Aérateur, débit : 5.7L/Min MAX à 3 bar
- Cartouche Céramique Ø 25mm
- Durite d'arrivée flexible Tucai
- Connexion G3/8"
- Corps en laiton
- Poignée en zinc
- Conforme à EN817
- Sans bonde de vidage



· Finish / Acabados / Finition:

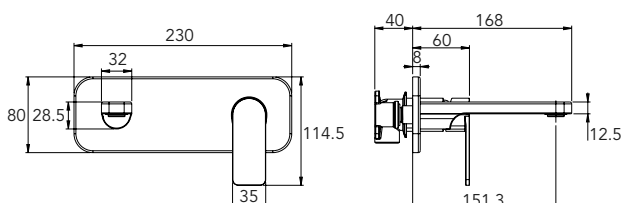


Chrome /
Cromo /
Chrome



Matt black /
Negro mate /
Noir mat

· Technical Drawing / Plano Técnico / Dessin Technique:



DATA SHEET / FICHA TÉCNICA / FICHE TECHNIQUE

FEATURES / CARACTERÍSTICAS / CARACTÉRISTIQUES

· Description / Descripción / Description:

- Installation Type: Deck mounted
- Click clack valve G 1"1/4 compatible for basins with and without overflow.
- Brass Body.
- G 1/4" connection.
- Comply to EN 247
- Instalación: Sobre encimera.
- Válvula click clack G 1"1/4 compatible para lavabos con y sin desbordamiento.
- Cuerpo de latón.
- Conexión G1/4".
- Cumple con EN 247
- Type d'installation : monté sur le pont
- Robinet clic-clac G 1"1/4 compatible pour lavabos avec et sans débordement.
- Corps en laiton.
- Connexion G1/4".
- Conforme à la norme EN 247



· Finish / Acabados / Finition:

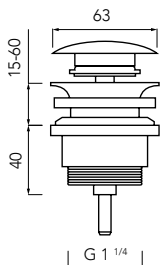


Chrome /
Cromo /
Chrome



Matt black /
Negro mate /
Noir mat

· Technical Drawing / Plano Técnico / Dessin Technique:



DATA SHEET / FICHA TÉCNICA / FICHE TECHNIQUE

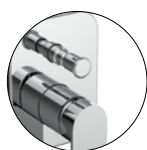
FEATURES / CARACTERÍSTICAS / CARACTÉRISTIQUES

Description / Descripción / Description:

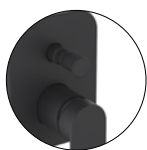
- Installation Type: Built-in
- Ø35mm ceramic cartridges
- Diverter: Automatic
- Handshower Flow rate: 9L/min at 3 bar
- Spout Flow rate: 17L/min at 3 bar
- Brass Body
- G 1/2" connection
- Zinc Handle
- Comply to EN817
- Instalación: Encastre.
- Cartuchos cerámicos Ø35mm
- Desviador: Automático
- Caudal de ducha de mano: 9L/min a 3 bar
- Caudal de salida: 17L/min a 3 bar
- Cuerpo de latón
- Conexión G1/2"
- Mango Cinc
- Cumple con EN817
- Type d'installation : Encastré.
- Cartouches céramique Ø35mm
- Inverseur : Automatique
- Débit douchette : 9L/min à 3 bar
- Débit du bec : 17L/min à 3 bar
- Corps en laiton
- Connexion G1/2"
- Poignée en zinc
- Conforme à EN817



Finish / Acabados / Finition:

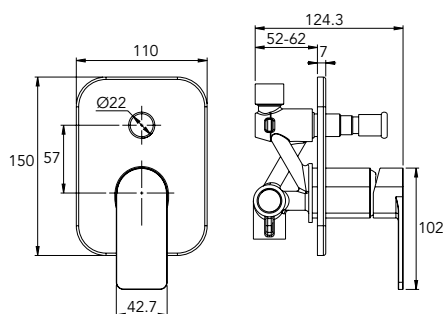


Chrome /
Cromo /
Chrome



Matt black /
Negro mate /
Noir mat

Technical Drawing / Plano Técnico / Dessin Technique:



DATA SHEET / FICHA TÉCNICA / FICHE TECHNIQUE

FEATURES / CARACTERÍSTICAS / CARACTÉRISTIQUES

· **Description / Descripción / Description:**

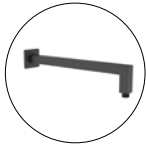
- **Installation Type: Wall-mounted**
- **350mm long**
- **G 1/2" connection**
- **Stainless steel**
- Tipo de instalación: De pared
- 350 mm de largo
- Conexión G1/2"
- Acero inoxidable
- Type d'installation : Mural
- 350 mm de long
- Connexion G1/2"
- Acier inoxydable



· **Finish / Acabados / Finition:**

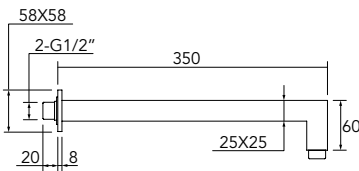


Chrome /
Cromo /
Chrome



Matt black /
Negro mate /
Noir mat

· **Technical Drawing / Plano Técnico / Dessin Technique:**

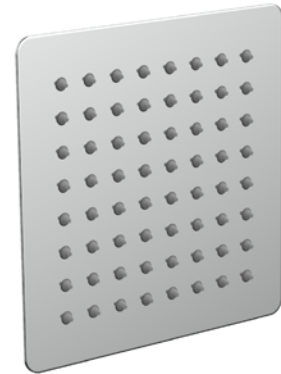


DATA SHEET / FICHA TÉCNICA / FICHE TECHNIQUE

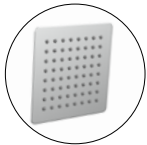
FEATURES / CARACTERÍSTICAS / CARACTÉRISTIQUES

· Description / Descripción / Description:

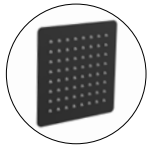
- Installation Type: Ceiling mounted
- 200x200mm
- G 1/2" connection
- Flow rate: 12L/min at 3 bar
- Type: Round shower head
- Material: stainless steel
- Tipo de instalación: Montado en el techo
- 200x200mm
- Conexión G1/2"
- Caudal: 12L/min a 3 bar
- Tipo: Rociador redondo
- Material: Acero inoxidable
- Type d'installation : montage au plafond
- 200x200mm
- Connexion G1/2"
- Débit : 12L/min à 3 bars
- Type : pommeau de douche rond
- Matériel: acier inoxydable



· Finish / Acabados / Finition:

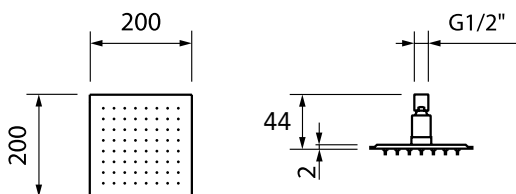


Chrome /
Cromo /
Chrome



Matt black /
Negro mate /
Noir mat

· Technical Drawing / Plano Técnico / Dessin Technique:



DATA SHEET / FICHA TÉCNICA / FICHE TECHNIQUE

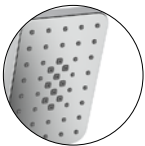
FEATURES / CARACTERÍSTICAS / CARACTÉRISTIQUES

Description / Descripción / Description:

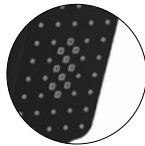
- Installation Type: Built-in
- ABS Handshower Three functions
- Size: $\Phi 105 \times 283$ mm
- 1.5m ABS anti-torsion hose.
- Wall bracked with water inlet.
- Handshower Flow rate: 9L/min at 3 bar
- Type: ABS Handshower Set
- Material: Brass + ABS
- Tipo de instalación: Encastre
- Ducha de mano ABS Tres funciones
- Tamaño: $\Phi 105 \times 283$ mm
- Manguera antitorsión ABS de 1,5 m.
- Muro arriestrado con entrada de agua.
- Caudal de ducha de mano: 9L/min a 3 bar
- Tipo: Juego de ducha de mano ABS
- Material: Latón + ABS
- Type d'installation : Encastré
- Douchette ABS Trois fonctions
- Taille : $\Phi 105 \times 283$ mm
- Tuyau anti-torsion ABS de 1,5 m.
- Mur contreventé avec arrivée d'eau.
- Débit douchette : 9L/min à 3 bar
- Type : Ensemble de douchette en ABS
- Matériau : Laiton + ABS



Finish / Acabados / Finition:

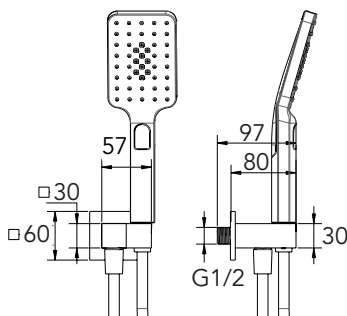


Chrome /
Cromo /
Chrome



Matt black /
Negro mate /
Noir mat

Technical Dawing / Plano Técnico / Dessin Technique:



DATA SHEET / FICHA TÉCNICA / FICHE TECHNIQUE

FEATURES / CARACTERÍSTICAS / CARACTÉRISTIQUES

· Description / Descripción / Description:

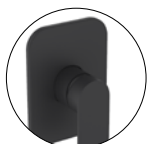
- Installation Type: Built-in
- Ø35mm ceramic cartridges
- Flow rate: 19L/min at 3 bar
- Brass Body
- G 1/2" connection
- Zinc Handle
- Comply to EN817
- Instalación: Encastre.
- Cartuchos cerámicos Ø35mm
- Caudal de salida: 19L/min a 3 bar
- Cuerpo de latón
- Conexión G1/2"
- Mango Cinc
- Cumple con EN817
- Type d'installation : Encastré.
- Cartouches céramique Ø35mm
- Débit du bec : 19L/min à 3 bar
- Corps en laiton
- Connexion G1/2"
- Poignée en zinc
- Conforme à EN817



· Finish / Acabados / Finition:

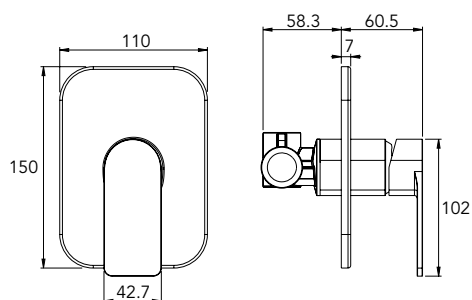


Chrome /
Cromo /
Chrome



Matt black /
Negro mate /
Noir mat

· Technical Drawing / Plano Técnico / Dessin Technique:



ALLURE PRO

WALL-MOUNTED EXPOSED SHOWER
MIXER /
MONOMANDO EXTERNO DUCHA /
MITIGEUR DOUCHE MURAL EXPOSÉ

FUTUR BATH

DATA SHEET / FICHA TÉCNICA / FICHE TECHNIQUE

FEATURES / CARACTERÍSTICAS / CARACTÉRISTIQUES

Description / Descripción / Description:

- Installation Type: Wall Mounted
 - Ø35mm ceramic cartridges
 - ABS handshower included
 - ABS holder included
 - 1.5m Hose included
 - Flow rate: 9L/min at 3 bar
 - Brass Body
 - G 1/2" connection
 - Zinc Handle
 - Comply to EN817 & BS EN 1111
- Tipo de instalación: Montado en la pared
- Cartuchos cerámicos Ø35mm
 - Ducha de mano ABS incluida
 - Soporte ABS incluido
 - Manguera de 1,5 m incluida
 - Caudal: 9L/min a 3 bar
 - Cuerpo de latón
 - Conexión G1/2"
 - Mango Cinc
 - Cumple con EN817 y BS EN 1111
- Type d'installation: Fixé au mur
- Cartouches céramique Ø35mm
 - Douchette en ABS incluse
 - Support ABS inclus
 - Tuyau de 1,5 m inclus
 - Débit : 9L/min à 3 bars
 - Corps en laiton
 - Connexion G1/2"
 - Poignée en zinc
 - Conforme aux normes EN817 et BS EN 1111



Finish / Acabados / Finition:

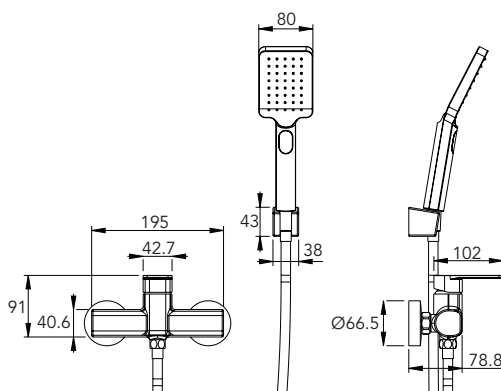


Chrome /
Cromo /
Chrome



Matt black /
Negro mate /
Noir mat

Technical Drawing / Plano Técnico / Dessin Technique:



DATA SHEET / FICHA TÉCNICA / FICHE TECHNIQUE

FEATURES / CARACTERÍSTICAS / CARACTÉRISTIQUES

· Description / Descripción / Description:

- Installation Type: Wall Mounted
- Ø35mm ceramic cartridges
- Diverter: Ø35mm ceramic cartridges
- Water saving Aerator
- Handshower Flow rate: 9L/min at 3 bar
- Spout Flow rate: 21L/min at 3 bar
- ABS handshower included
- ABS holder included
- 1.5m Hose included
- Brass Body
- G 1/2" connection
- Zinc Handle
- Comply to EN817 & BS EN 1111
- Tipo de instalación: Montado en la pared
- Cartuchos cerámicos Ø35mm
- Desviador: cartuchos cerámicos Ø35mm
- Aireador ahorrador de agua
- Caudal de ducha de mano: 9L/min a 3 bar
- Caudal de salida: 21L/min a 3 bar
- Ducha de mano ABS incluida
- Soporte ABS incluido
- Manguera de 1,5 m incluida
- Cuerpo de latón
- Conexión G1/2"
- Mango Cinc
- Cumple con EN817 y BS EN 1111
- Type d'installation: Fixé au mur
- Cartouches céramique Ø35mm
- Déviateur : Cartouches céramique Ø35mm
- Aérateur à économie d'eau
- Débit douchette : 9L/min à 3 bar
- Débit du bec : 21L/min à 3 bar
- Douchette en ABS incluse
- Support ABS inclus
- Tuyau de 1,5 m inclus
- Corps en laiton
- Connexion G1/2"
- Poignée en zinc
- Conforme aux normes EN817 et BS EN 1111



· Finish / Acabados / Finition:

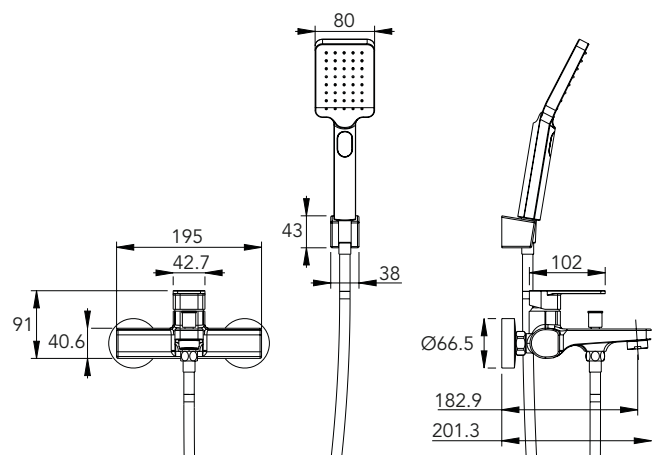


Chrome /
Cromo /
Chrome



Matt black /
Negro mate /
Noir mat

· Technical Drawing / Plano Técnico / Dessin Technique:



DATA SHEET / FICHA TÉCNICA / FICHE TECHNIQUE

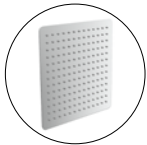
FEATURES / CARACTERÍSTICAS / CARACTÉRISTIQUES

· Description / Descripción / Description:

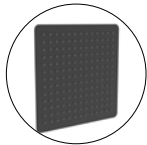
- Installation Type: Ceiling mounted
- 300X300mm
- G 1/2" connection
- Flow rate: 12L/min at 3 bar
- Type: Round shower head
- Material: stainless steel
- Tipo de instalación: Montado en el techo
- 300X300mm
- Conexión G1/2"
- Caudal: 12L/min a 3 bar
- Tipo: Rociador redondo
- Material: Acero inoxidable
- Type d'installation : montage au plafond
- 300X300mm
- Connexion G1/2"
- Débit : 12L/min à 3 bars
- Type : pommeau de douche rond
- Matériel: acier inoxydable



· Finish / Acabados / Finition:

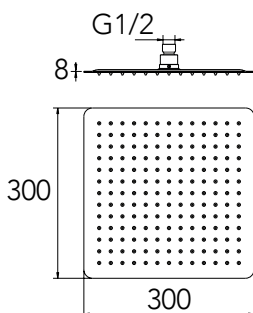


Chrome /
Cromo /
Chrome



Matt black /
Negro mate /
Noir mat

· Technical Drawing / Plano Técnico / Dessin Technique:



DATA SHEET / FICHA TÉCNICA / FICHE TECHNIQUE

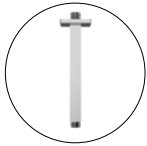
FEATURES / CARACTERÍSTICAS / CARACTÉRISTIQUES

· Description / Descripción / Description:

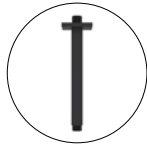
- Installation Type: **Ceiling connection**
- **200mm Long**
- **G 1/2" connection**
- **Stainless steel**
- Tipo de instalación: A techo
- 200 mm de largo
- Conexión G1/2"
- Acero inoxidable
- Type d'installation : Au plafond
- 200 mm de long
- Connexion G1/2"
- Acier inoxydable



· Finish / Acabados / Finition:

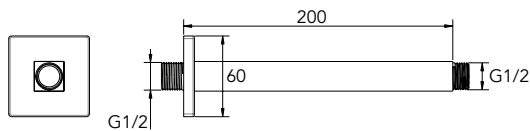


Chrome /
Cromo /
Chrome



Matt black /
Negro mate /
Noir mat

· Technical Drawing / Plano Técnico / Dessin Technique:



ALLURE PRO

THERMOSTATIC SHOWER MIXER COLUMN /
COLUMNA DE DUCHA TERMOSTÁTICA /
COLONNE DE DOUCHE THERMOSTATIQUE

FUTUR BATH

DATA SHEET / FICHA TÉCNICA / FICHE TECHNIQUE

FEATURES / CARACTERÍSTICAS / CARACTÉRISTIQUES

· Description / Descripción / Description:

- Installation Type: Wall
- Tube: SS round and adjustable
- Wall Bracket: Zinc
- Top Shower: 300X300mm Stainless steel, Mirror finish
- Hand shower: ABS 3 function
- Slider holder: ABS
- Diverter and Mixer: Made of brass, thermostatic cartridge
- Handle: ABS
- Plus 1 pair of SS S-connector
- Flexible hose: 1.5m S/S double locked
- Handshower Flow rate: 9L/min at 3 bar
- Flow rate: 12L/min at 3 bar
- Tipo de instalación: Pared
- Tubo: SS redondo y ajustable
- Soporte de pared: Zinc
- Ducha superior: acero inoxidable de 300X300 mm, acabado espejo
- Teleducha: ABS 3 funciones
- Soporte deslizante: ABS
- Desviador y Mezclador: Fabricado en latón, cartucho termostático
- Mango: ABS
- Más 1 par de conectores S SS
- Manguera flexible: 1,5 m S/S doble bloqueo
- Caudal de ducha de mano: 9L/min a 3 bar
- Caudal: 12L/min a 3 bar
- Type d'installation : Mur
- Tube : SS rond et réglable
- Support mural : zinc
- Top Shower : acier inoxydable 300X300 mm, finition miroir
- Douchette : ABS 3 fonctions
- Porte-glissière : ABS
- Inverseur et Mitigeur : En laiton, cartouche thermostatique
- Poignée : ABS
- Plus 1 paire de connecteur SS S
- Tuyau flexible : 1,5 m S/S à double verrouillage
- Débit douchette : 9L/min à 3 bar
- Débit : 12L/min à 3 bars

· Finish / Acabados / Finition:



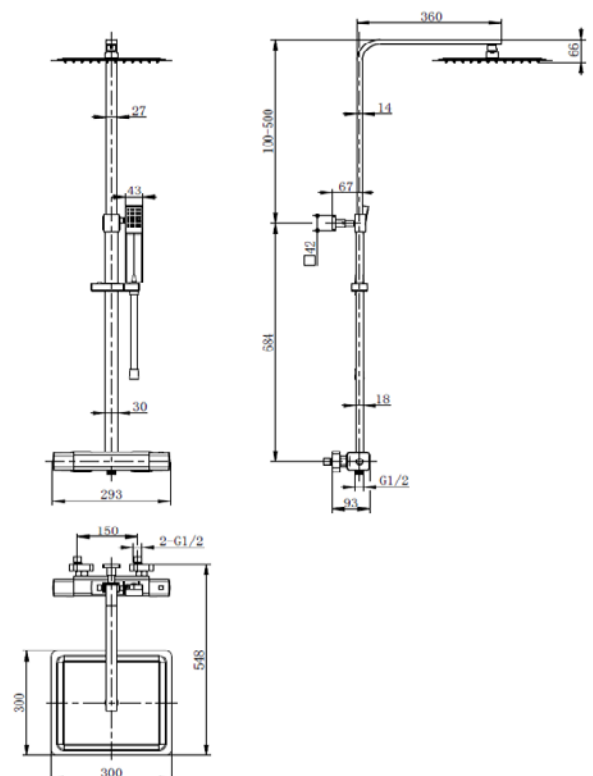
Chrome /
Cromo /
Chrome



Matt black /
Negro mate /
Noir mat



· Technical Drawing / Plano Técnico / Dessin Technique:



DATA SHEET / FICHA TÉCNICA / FICHE TECHNIQUE

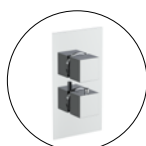
FEATURES / CARACTERÍSTICAS / CARACTÉRISTIQUES

Description / Descripción / Description:

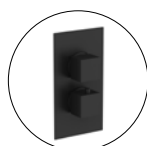
- Type: 2 function concealed thermostatic valve box
- Installation Type: Built-in
- Thermostatic valve
- Flow rate: 19L/min at 3 bar
- Brass Body
- G 1/2" connection
- Zinc Handle
- Comply to EN1111
- Tipo: caja de válvulas termostáticas ocultas de 2 funciones
- Tipo de instalación: Encastre
- Válvula termostática
- Caudal: 19L/min a 3 bar
- Cuerpo de latón
- Conexión G1/2"
- Mango Cinc
- Cumple con EN1111
- Type : boîtier thermostatique à encastrer 2 fonctions
- Type d'installation : Encastré
- Vanne thermostatique
- Débit : 19L/min à 3 bars
- Corps en laiton
- Connexion G1/2"
- Poignée en zinc
- Conforme à EN1111



Finish / Acabados / Finition:

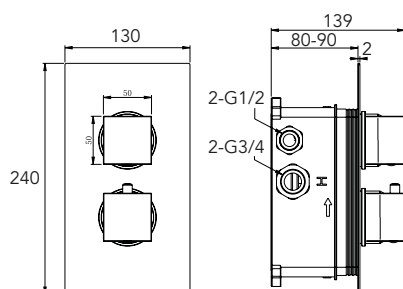


Chrome /
 Cromo /
 Chrome



Matt black /
 Negro mate /
 Noir mat

Technical Drawing / Plano Técnico / Dessin Technique:



DATA SHEET / FICHA TÉCNICA / FICHE TECHNIQUE

FEATURES / CARACTERÍSTICAS / CARACTÉRISTIQUES

Description / Descripción / Description:

- Type: 2 function concealed thermostatic valve box
- Installation Type: Built-in
- Thermostatic valve
- Flow rate: 19L/min at 3 bar
- Brass Body
- G 1/2" connection
- Zinc Handle
- Comply to EN1111
- Tipo: caja de válvulas termostáticas ocultas de 2 funciones
- Tipo de instalación: Encastre
- Válvula termostática
- Caudal: 19L/min a 3 bar
- Cuerpo de latón
- Conexión G1/2"
- Mango Cinc
- Cumple con EN1111
- Type : boîtier thermostatique à encastrer 2 fonctions
- Type d'installation : Encastré
- Vanne thermostatique
- Débit : 19L/min à 3 bars
- Corps en laiton
- Connexion G1/2"
- Poignée en zinc
- Conforme à EN1111



Finish / Acabados / Finition:



Chrome /
 Cromo /
 Chrome



Matt black /
 Negro mate /
 Noir mat

Technical Drawing / Plano Técnico / Dessin Technique:

