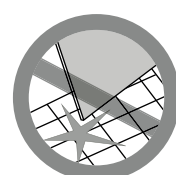
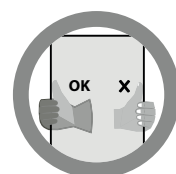
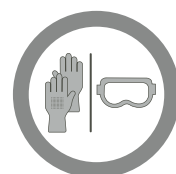
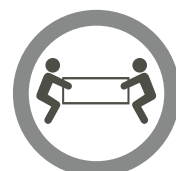
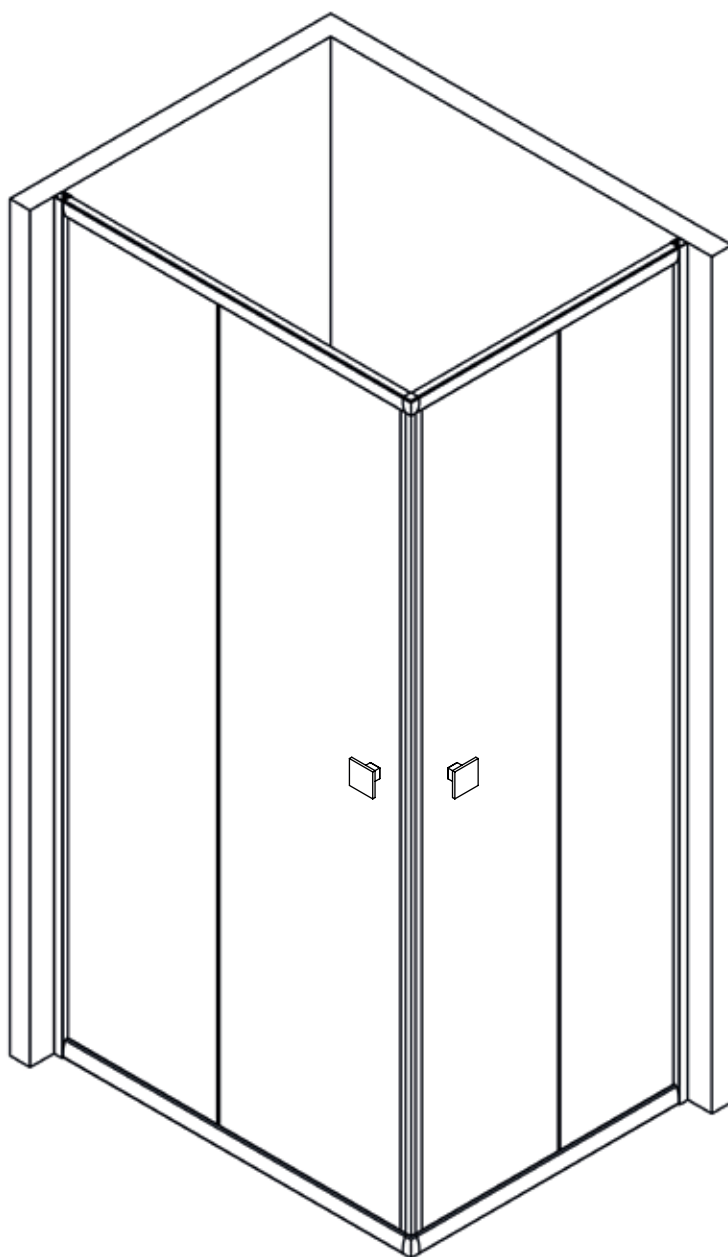


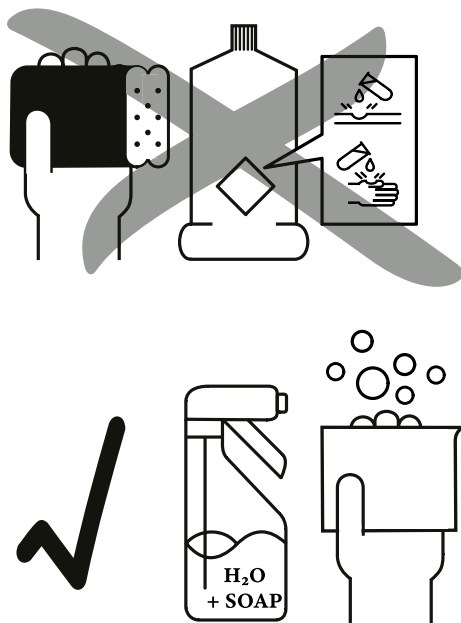
CATANIA PRO ANGULAR

FUTUR BATH

ASSEMBLY INSTRUCTIONS

INSTRUCCIONES DE MONTAJE / INSTRUÇÕES DE MONTAGEM





IMPORTANT NOTE_ CLEANING THE SHELF / NOTA
IMPORTANTE_ LIMPIEZA DE LA MAMPARA / NOTA
IMPORTANTE_ LIMPEZA DA CABINA DE DUCHE

Always clean your SCREEN with neutral soaps and water. Other types of products can damage serigraphs, rubber bands, profiles and even the anti-crystalline treatments of the crystals in case of wearing them.

Always clean the metal parts with a soft cloth, do not use scourers, it will cause scratches.

Limpe su MAMPARA siempre con jabones neutros y agua. Otro tipo de productos pueden dañar serigrafías, gomas de estanqueidad, perfiles e incluso los tratamientos anticálculo de los cristales en caso de llevarlos.

Limpiar siempre las piezas metálicas con un paño suave, no utilizar estropajos, provocaría arañazos.

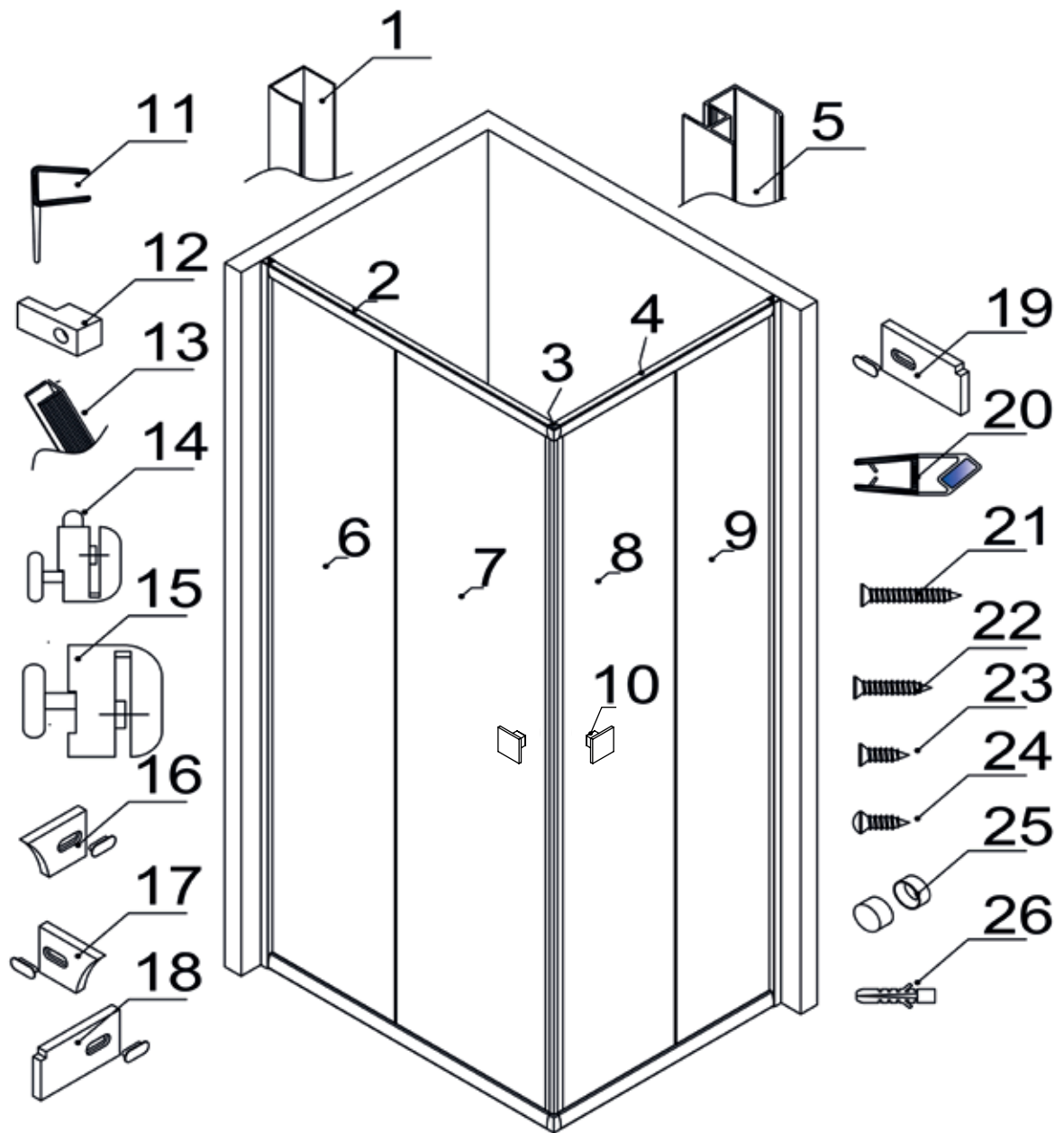
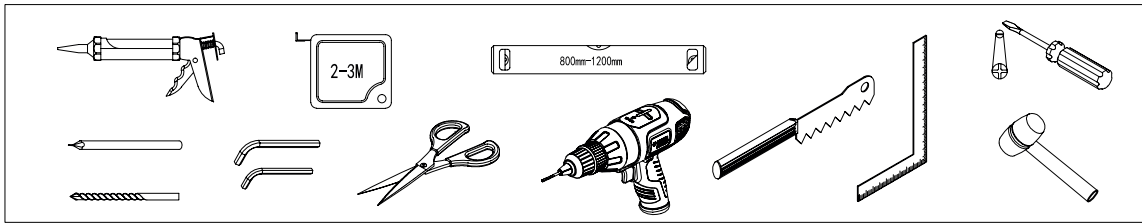
Limpe sempre o seu MAMPARA com sabão neutro e água. Outros produtos podem danificar serigrafias, borrachas de vedação, perfis e até os tratamentos anti-calcário e até os tratamentos anti-calcário do vidro, se tiverem.

Limpar sempre as partes metálicas com um pano macio, não utilizar esfregões, pois isso provoca riscos.

CATANIA PRO

ANGULAR
ANGULAR / ANGULAR

FUTUR^{BATH}

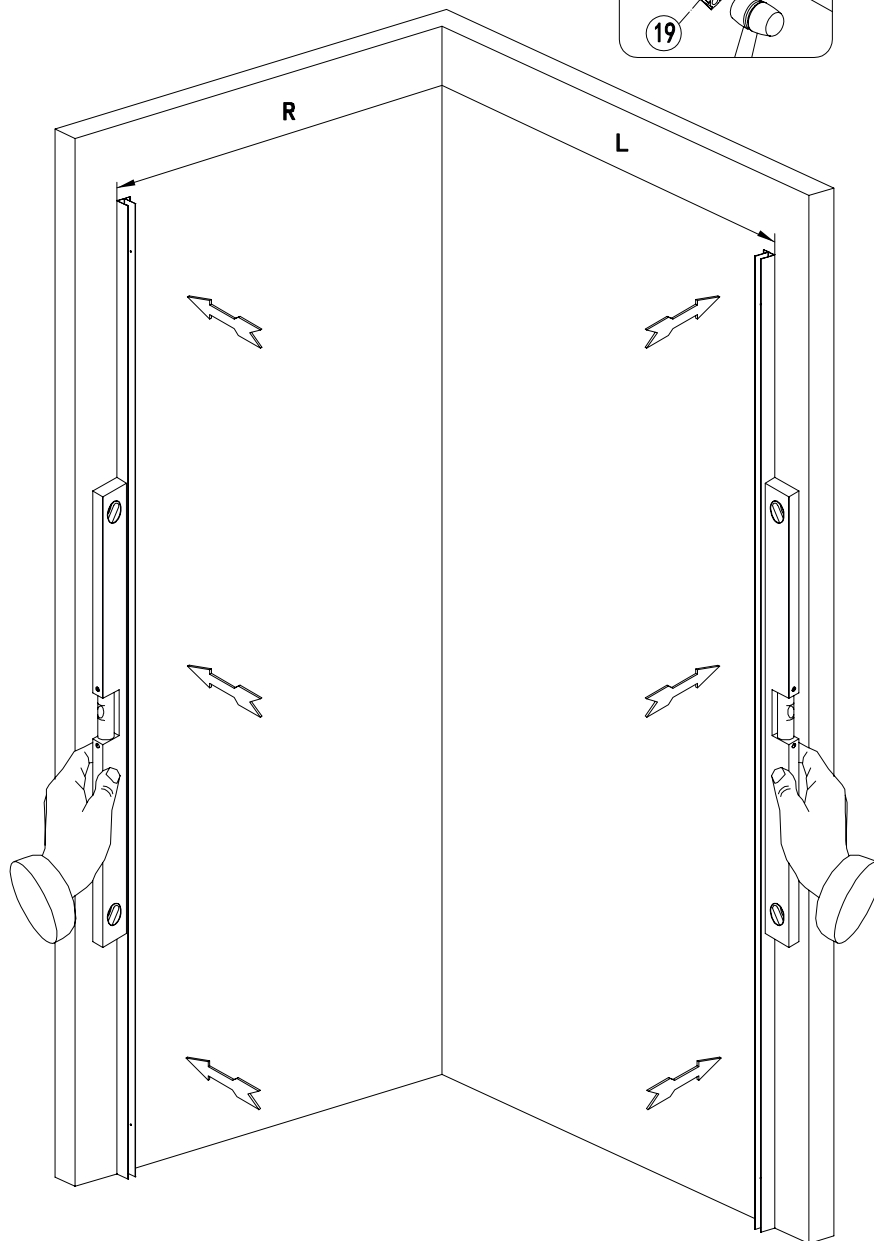
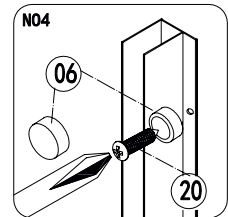
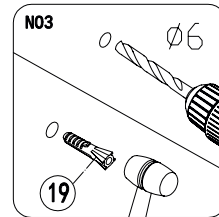
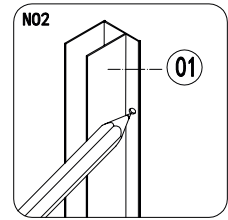
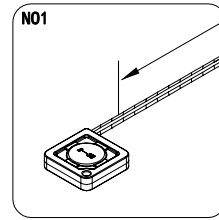


CATANIA PRO

ANGULAR
ANGULAR / ANGULAR

FUTUR^{BATH}

1

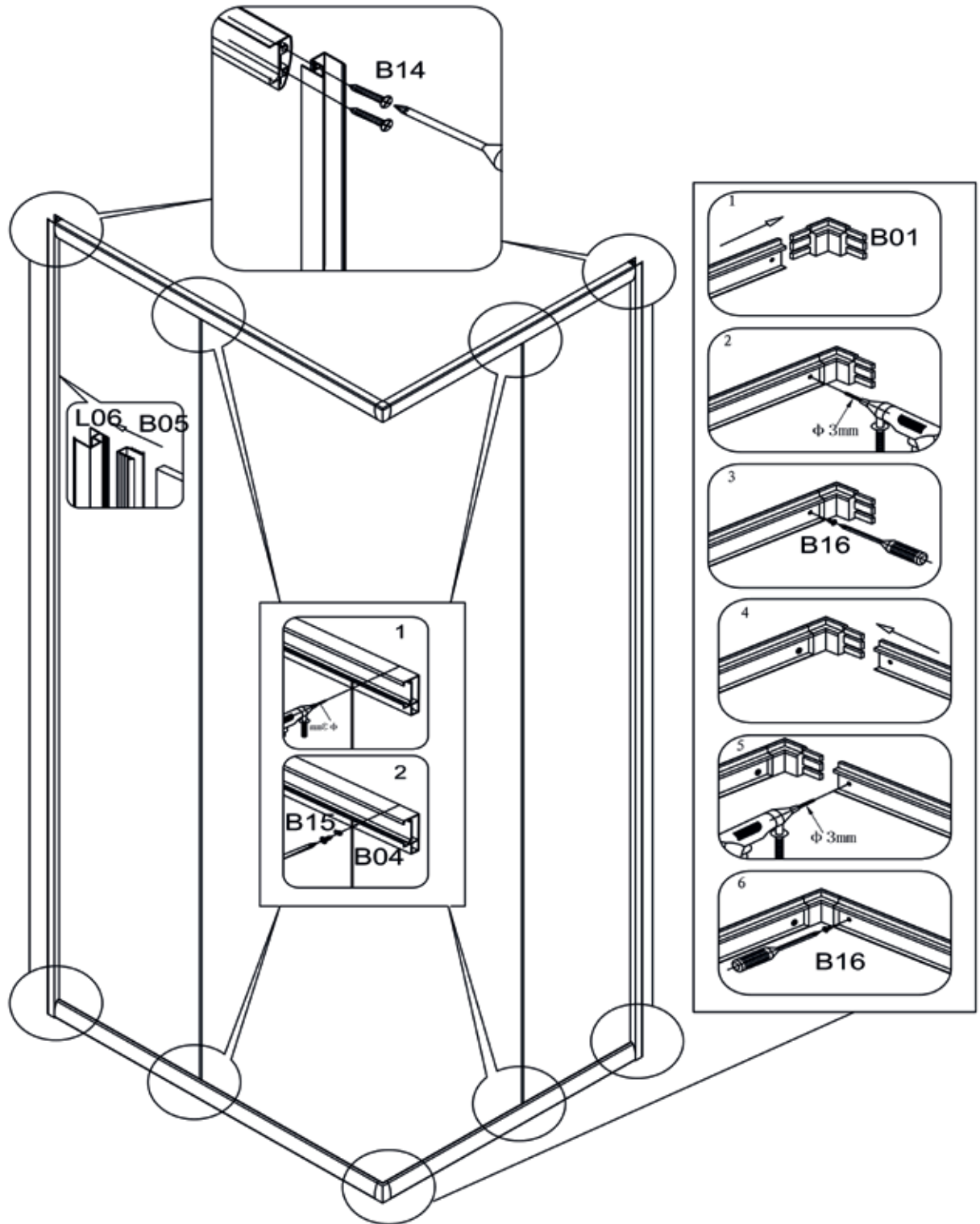


CATANIA PRO

ANGULAR
ANGULAR / ANGULAR

FUTUR^{BATH}

2

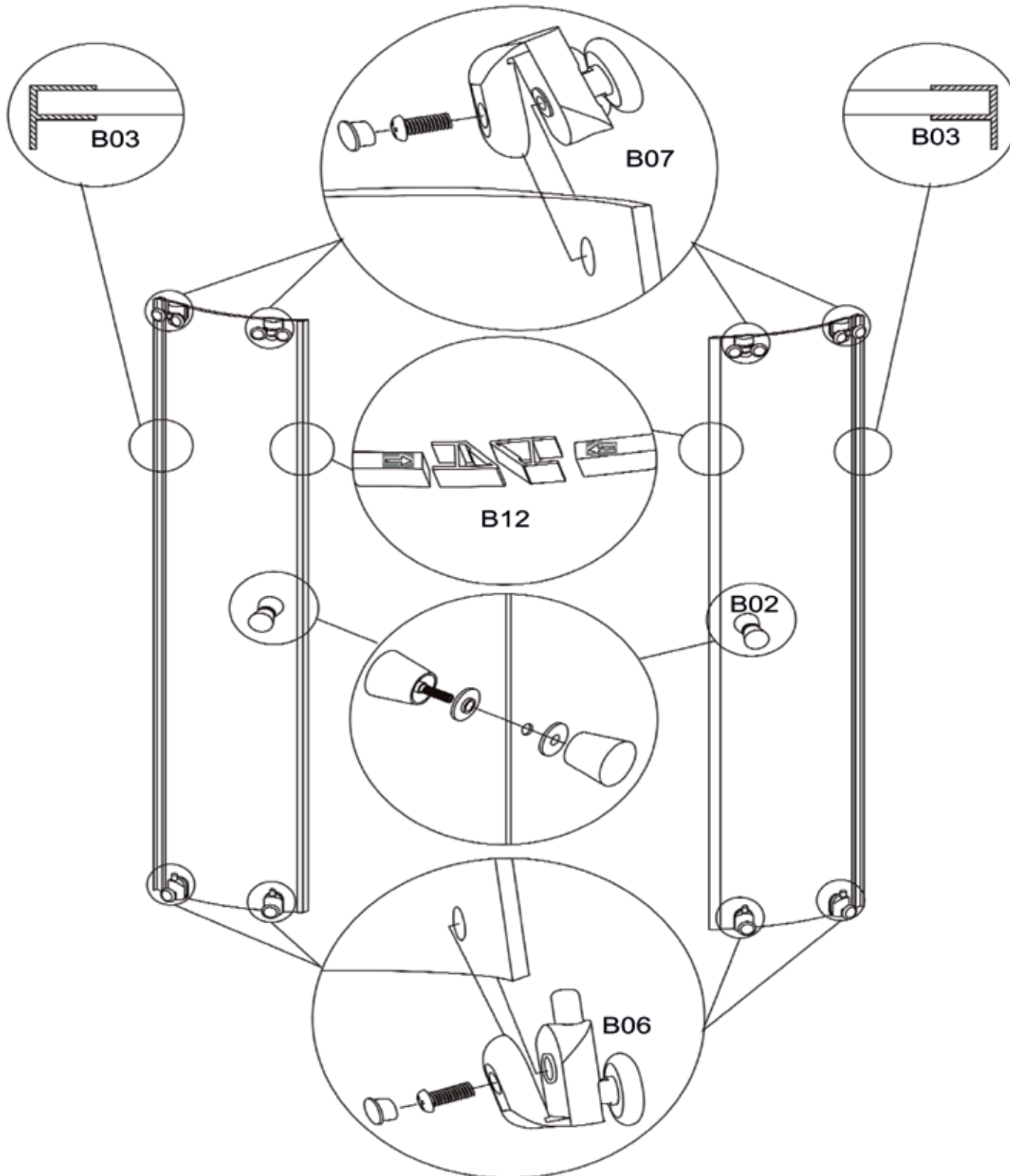


CATANIA PRO

ANGULAR
ANGULAR / ANGULAR

FUTUR^{BATH}

3

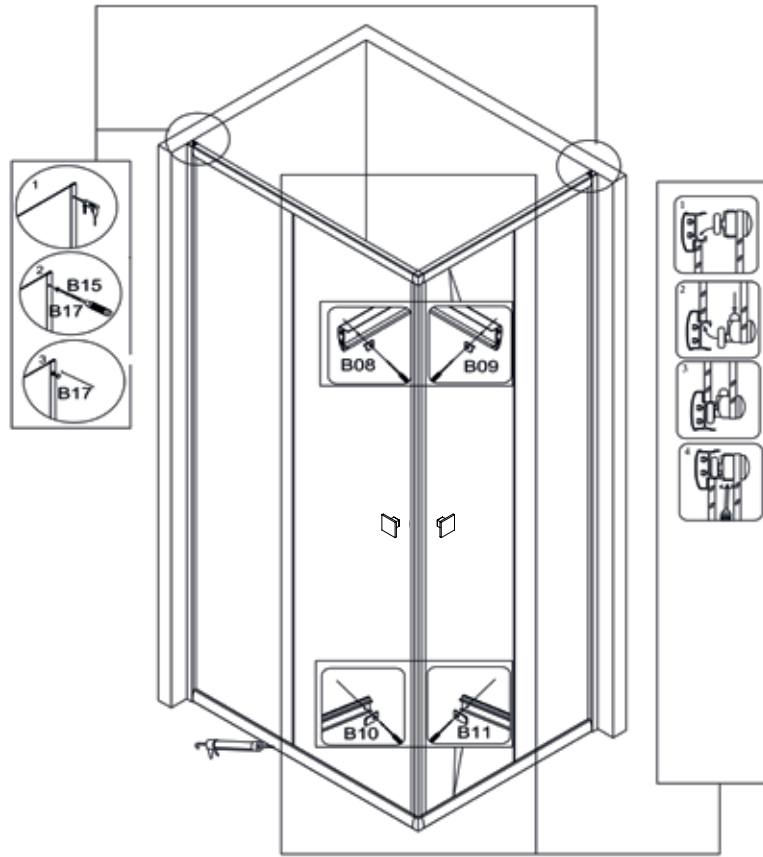


CATANIA PRO

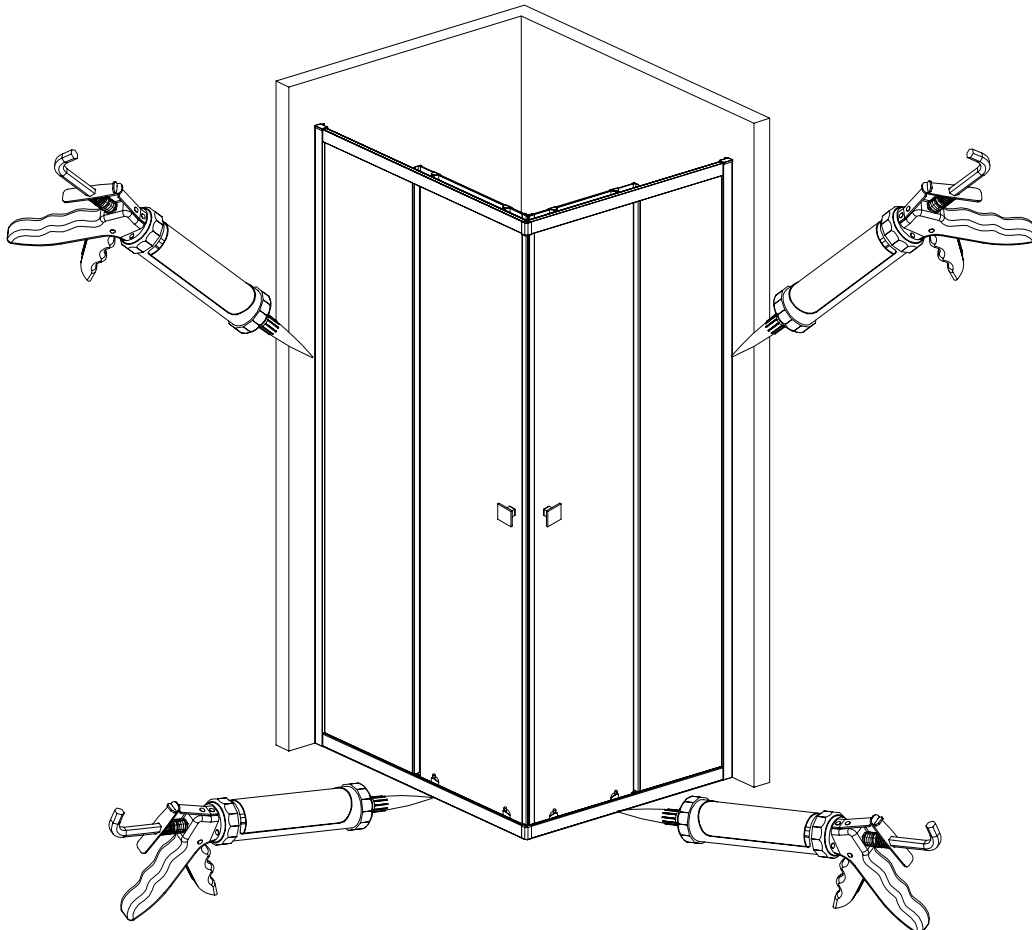
ANGULAR
ANGULAR / ANGULAR

FUTUR^{BATH}

4



5



FUTUR BATH

www.futurbath.com