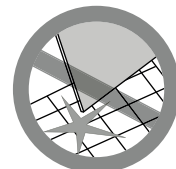
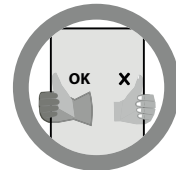
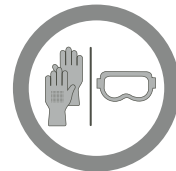
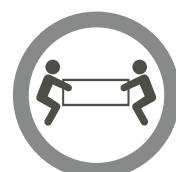
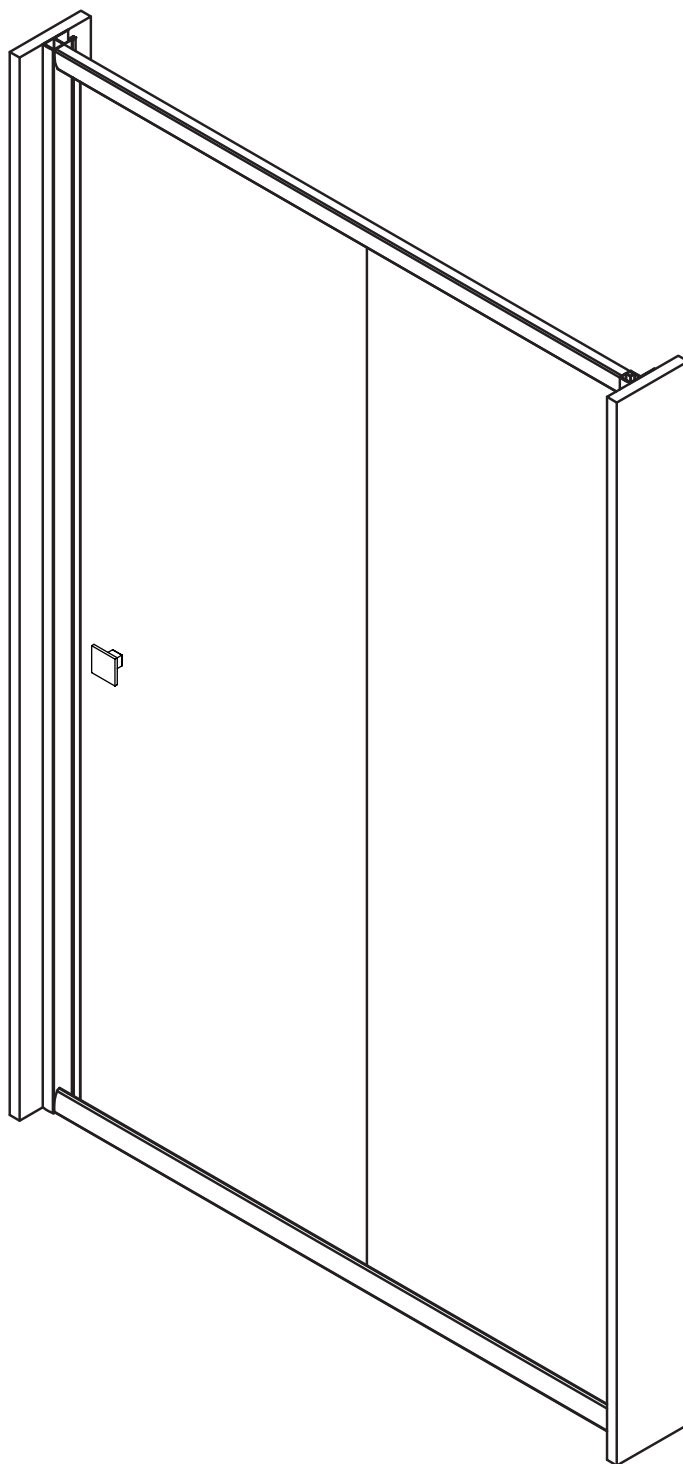


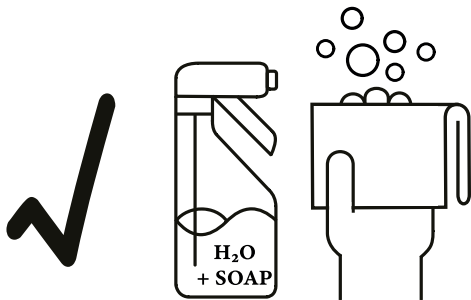
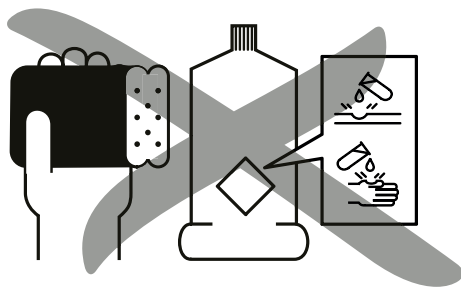
# CATANIA PRO FRONTAL

FUTUR BATH

## ASSEMBLY INSTRUCTIONS

INSTRUCCIONES DE MONTAJE / INSTRUÇÕES DE MONTAGEM





IMPORTANT NOTE\_ CLEANING THE SHELF / NOTA  
IMPORTANTE\_ LIMPIEZA DE LA MAMPARA / NOTA  
IMPORTANTE\_ LIMPEZA DA CABINA DE DUCHE

Always clean your SCREEN with neutral soaps and water. Other types of products can damage serigraphs, rubber bands, profiles and even the anti-crystalline treatments of the crystals in case of wearing them.

Always clean the metal parts with a soft cloth, do not use scourers, it will cause scratches.

Limpe su MAMPARA siempre con jabones neutros y agua. Otro tipo de productos pueden dañar serigrafías, gomas de estanqueidad, perfiles e incluso los tratamientos anticorrosivos de los cristales en caso de llevarlos.

Limpiar siempre las piezas metálicas con un paño suave, no utilizar estropajos, provocaría arañazos.

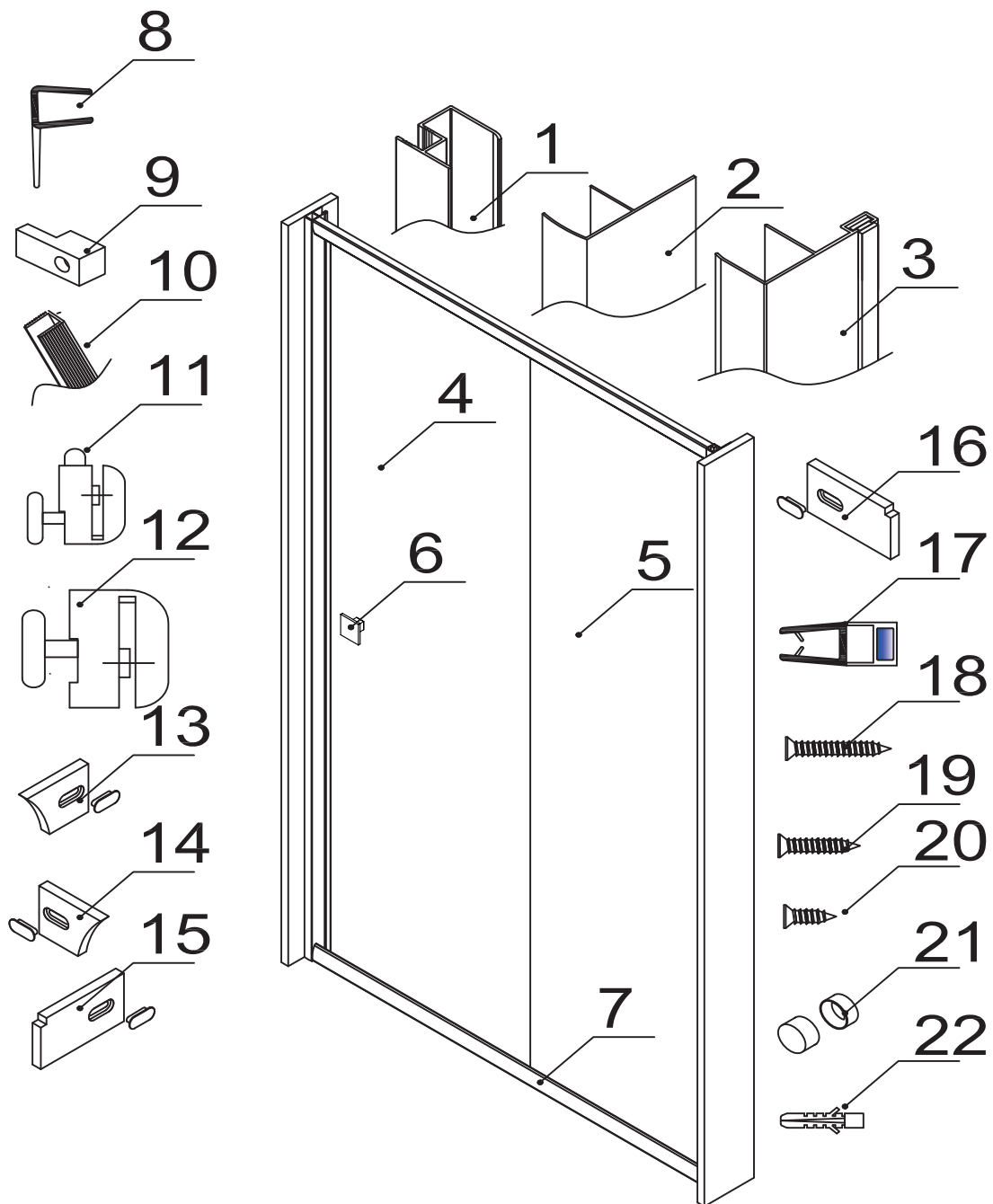
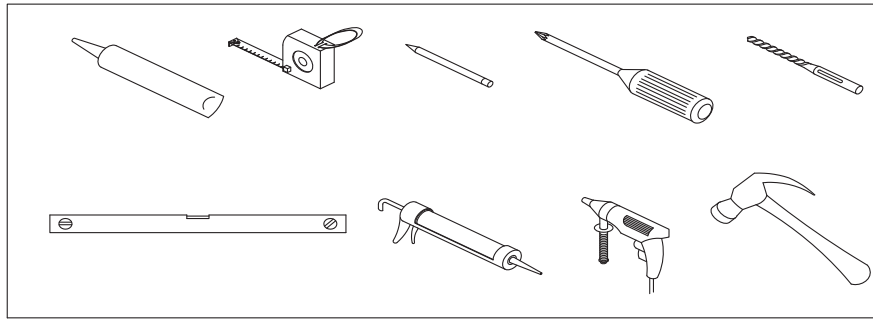
*Limpe sempre o seu MAMPARA com sabão neutro e água. Outros produtos podem danificar serigrafias, borrachas de vedação, perfis e até os tratamentos anti-calcário e até os tratamentos anti-calcário do vidro, se tiverem.*

*Limpar sempre as partes metálicas com um pano macio, não utilizar esfregões, pois isso provoca riscos.*

# CATANIA PRO

FRONTAL  
FRONTAL / FRONTAL

FUTUR<sup>BATH</sup>

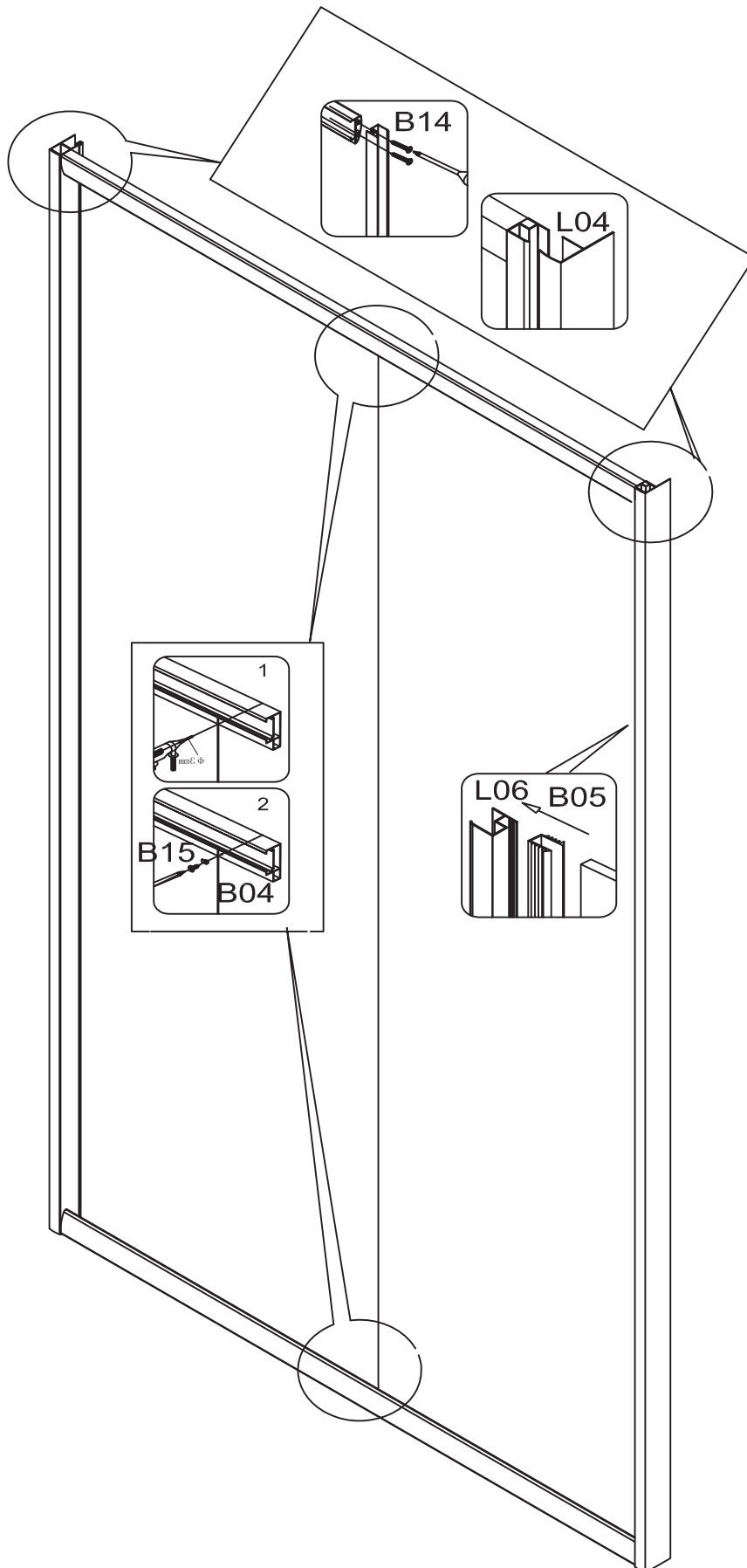


# CATANIA PRO

FRONTAL  
FRONTAL / FRONTAL

FUTUR<sup>BATH</sup>

1

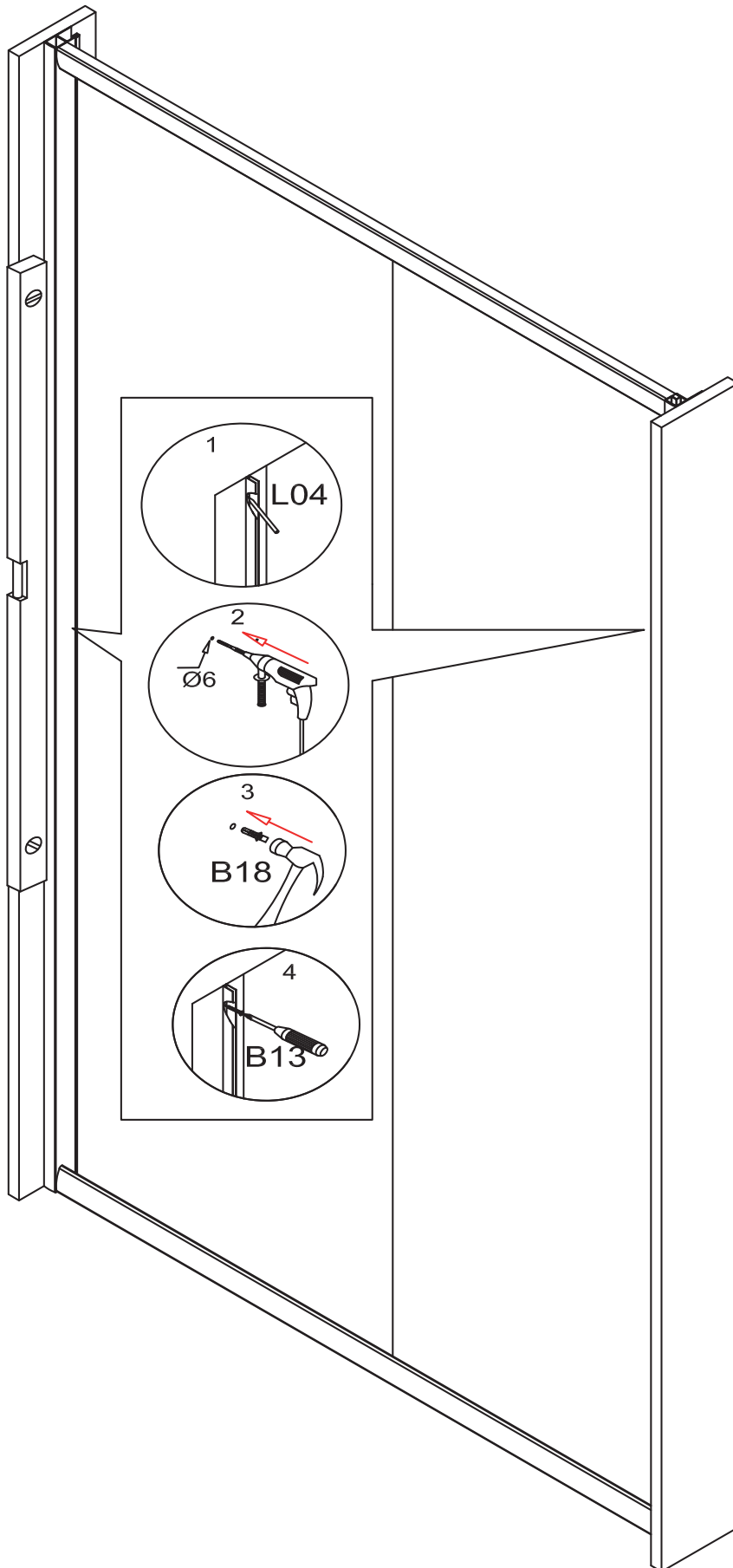


# CATANIA PRO

FRONTAL  
FRONTAL / FRONTAL

FUTUR<sup>BATH</sup>

2

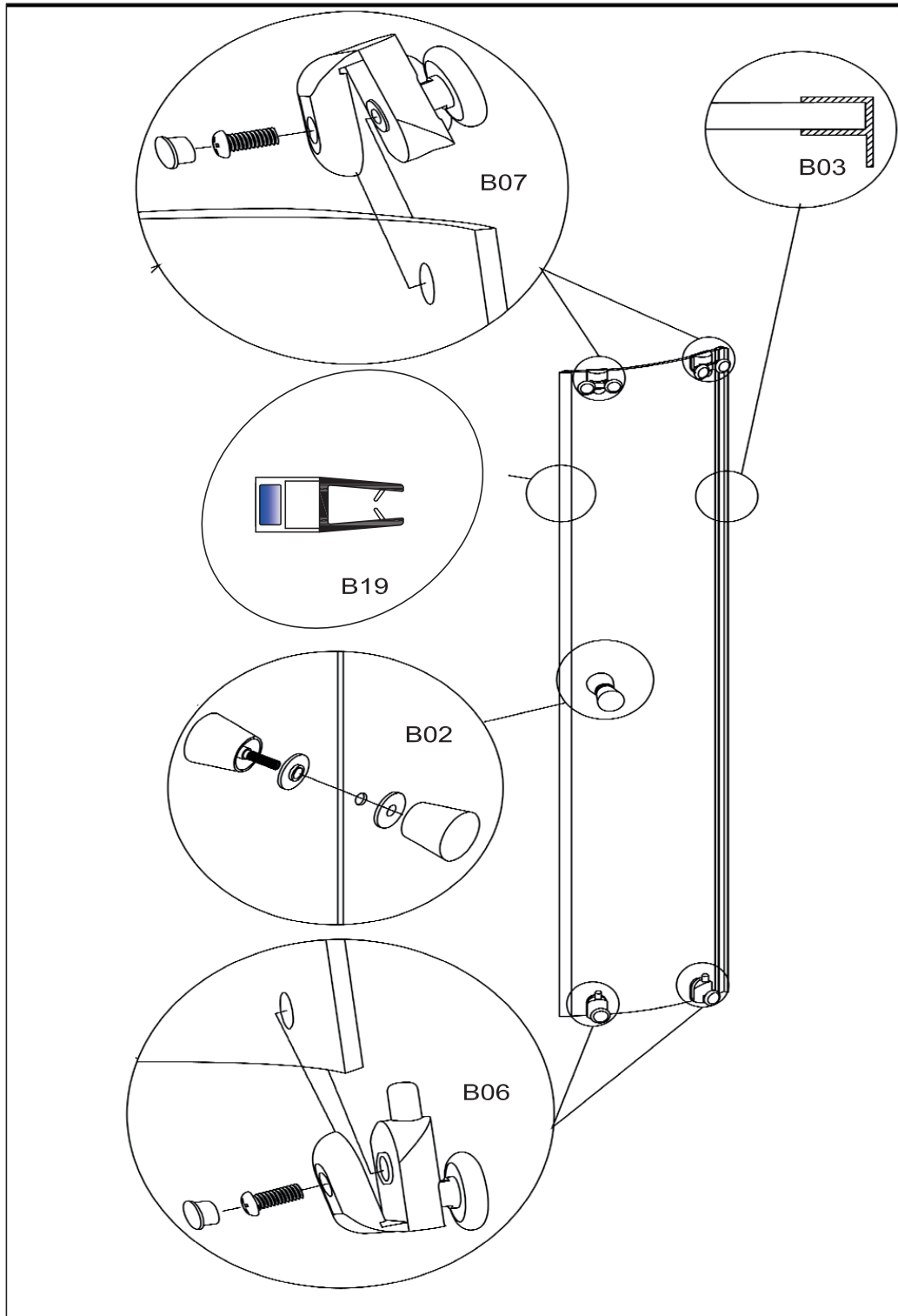


# CATANIA PRO

FRONTAL  
FRONTAL / FRONTAL

FUTUR<sup>BATH</sup>

3

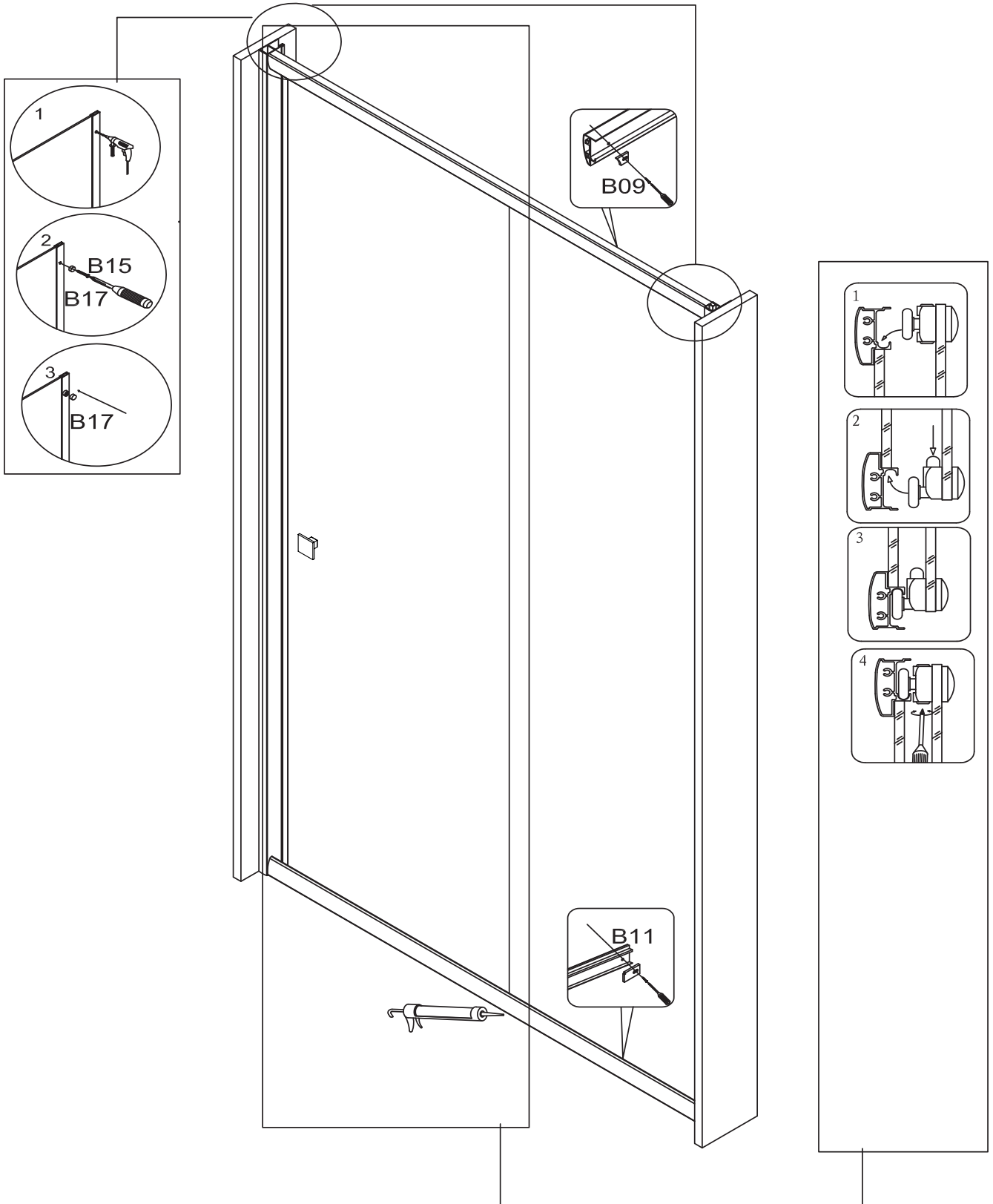


# CATANIA PRO

FRONTAL  
FRONTAL / FRONTAL

FUTUR<sup>BATH</sup>

4



FUTUR BATH

[www.futurbath.com](http://www.futurbath.com)