

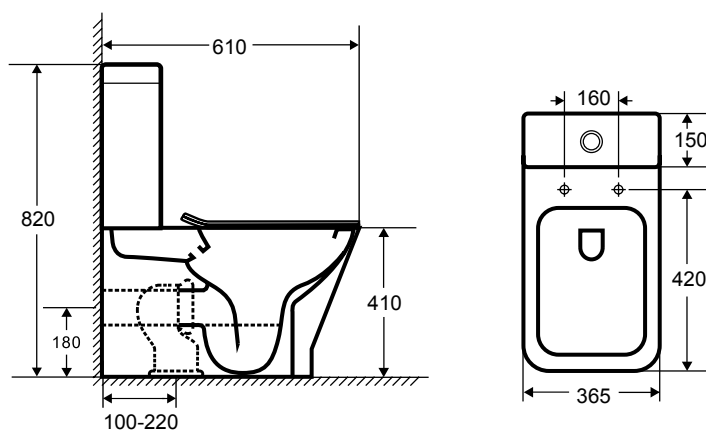
ASSEMBLY INSTRUCTIONS

INSTRUCCIONES DE MONTAJE / INSTRUCTIONS DE MONTAGE



1. Installation Drawing / Cotas de instalación / Dimensions d'installation

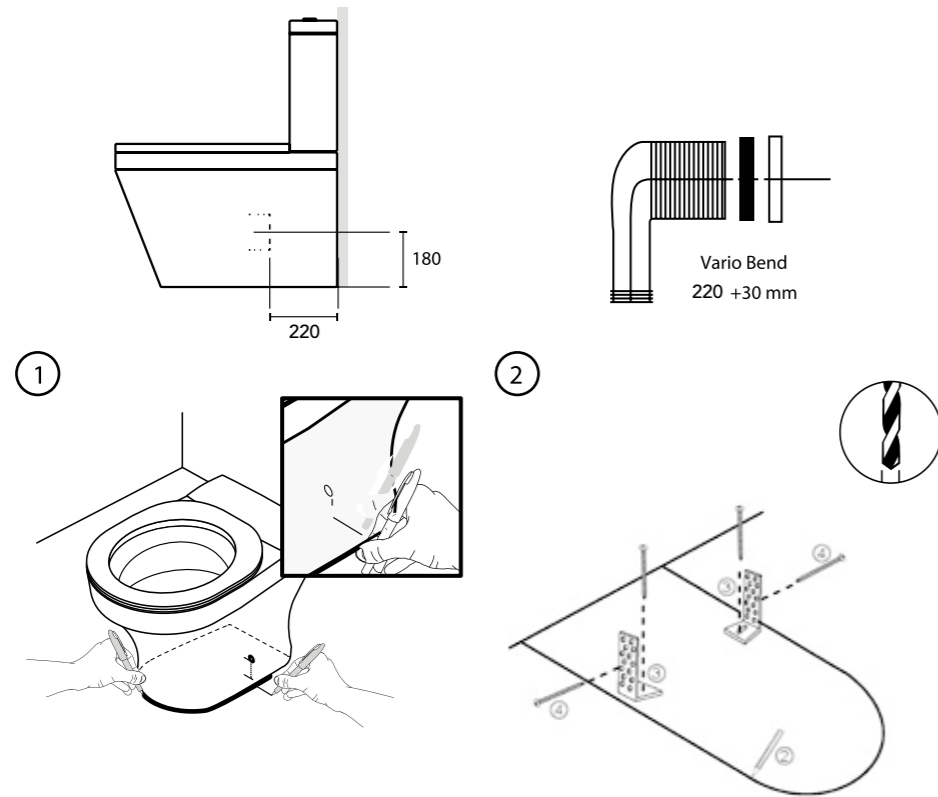
- INSTALL. MEASURES WITH PVC BEND / MEDIDAS CON CODO PVC / MESURES D'INSTALLATION AVEC COUDE EN PVC



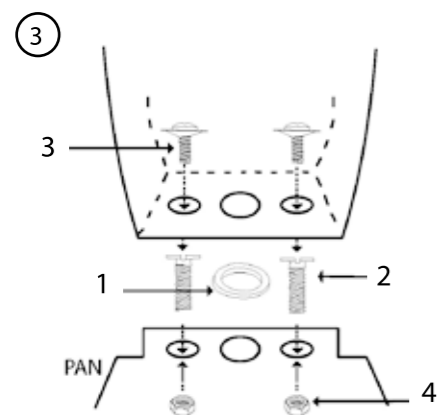
- INSTALL. MEASURES WITHOUT PVC BEND / MEDIDAS SIN CODO PVC / MESURES D'INSTALLATION SANS CODE EN PVC.

- P-Trap 180 mm / Salida horizontal 180 mm / Sortie horizontale 180 mm
- S-Trap 220 mm / Salida vertical 220 mm / Sortie verticale 220 mm

I I. Pan Installation / Instalación de la taza / Montage de la cuvette



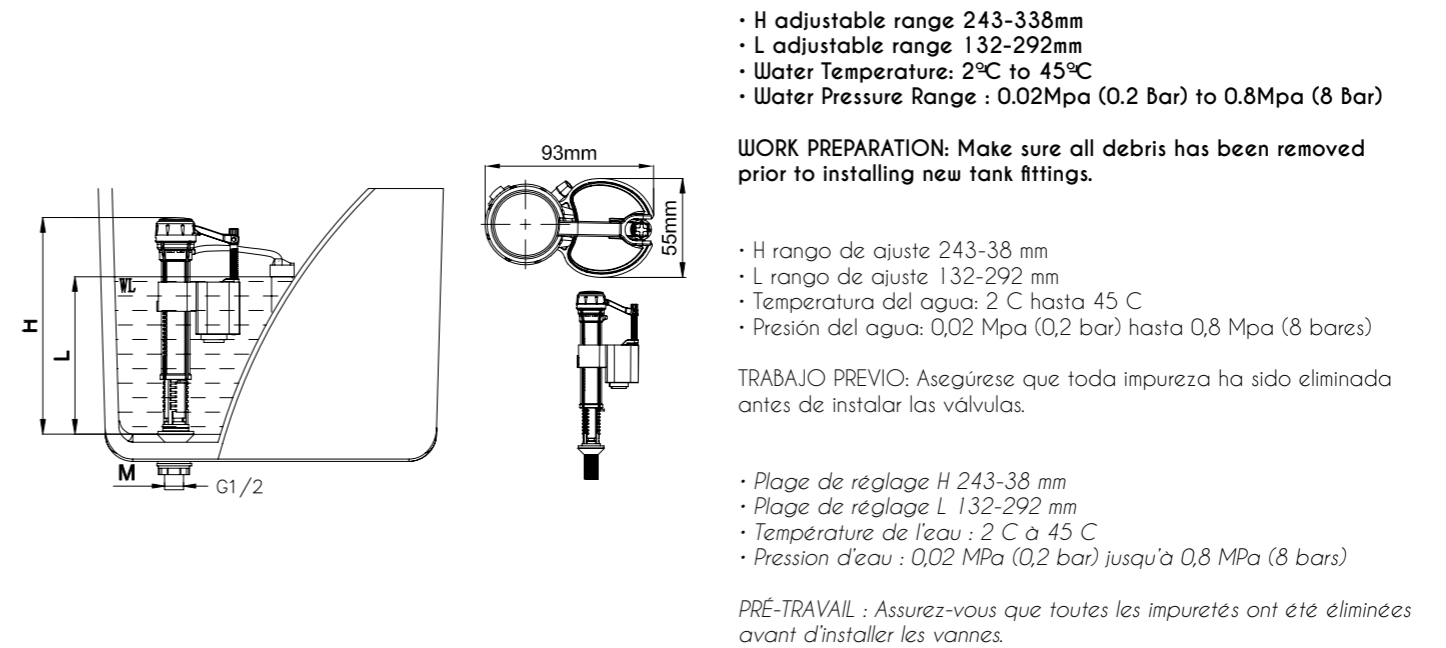
III. Cistern Installation / Instalación de la cisterna / Montage de réservoir



FILL VALVE INSTALLATION INSTRUCTIONS

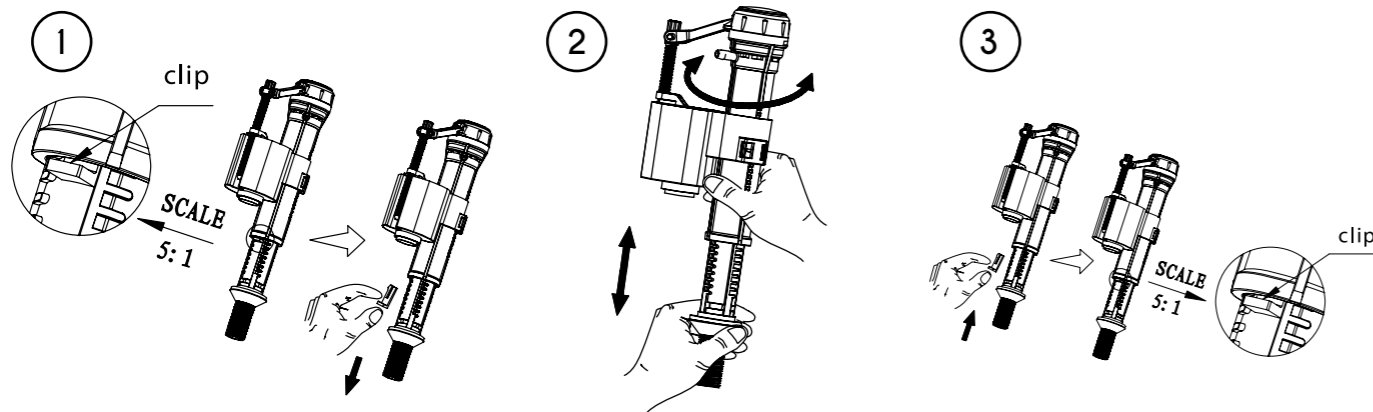
INSTALACIÓN DE LA VÁLVULA DE LLENADO /
INSTALLATION DE LA VANNE DE REMPLISSAGE

I I. Dimensions scheme / Cotas de montaje / Dimensions de montage

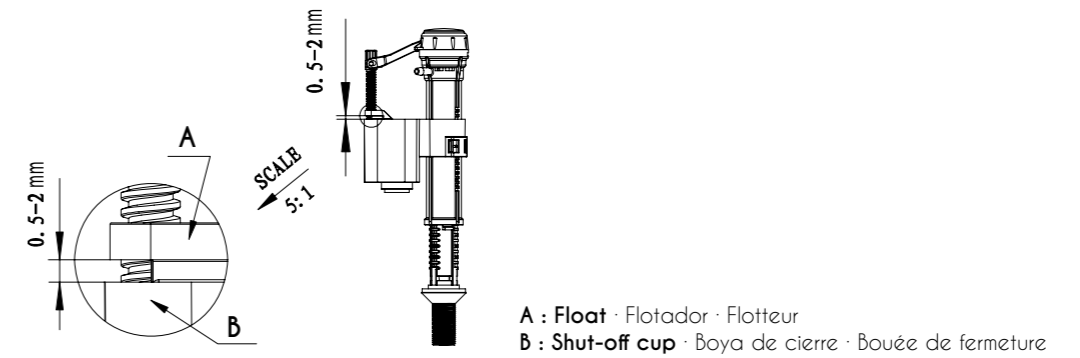


11. Water Level Adjustment / Ajuste nivel de agua / Réglage du niveau d'eau

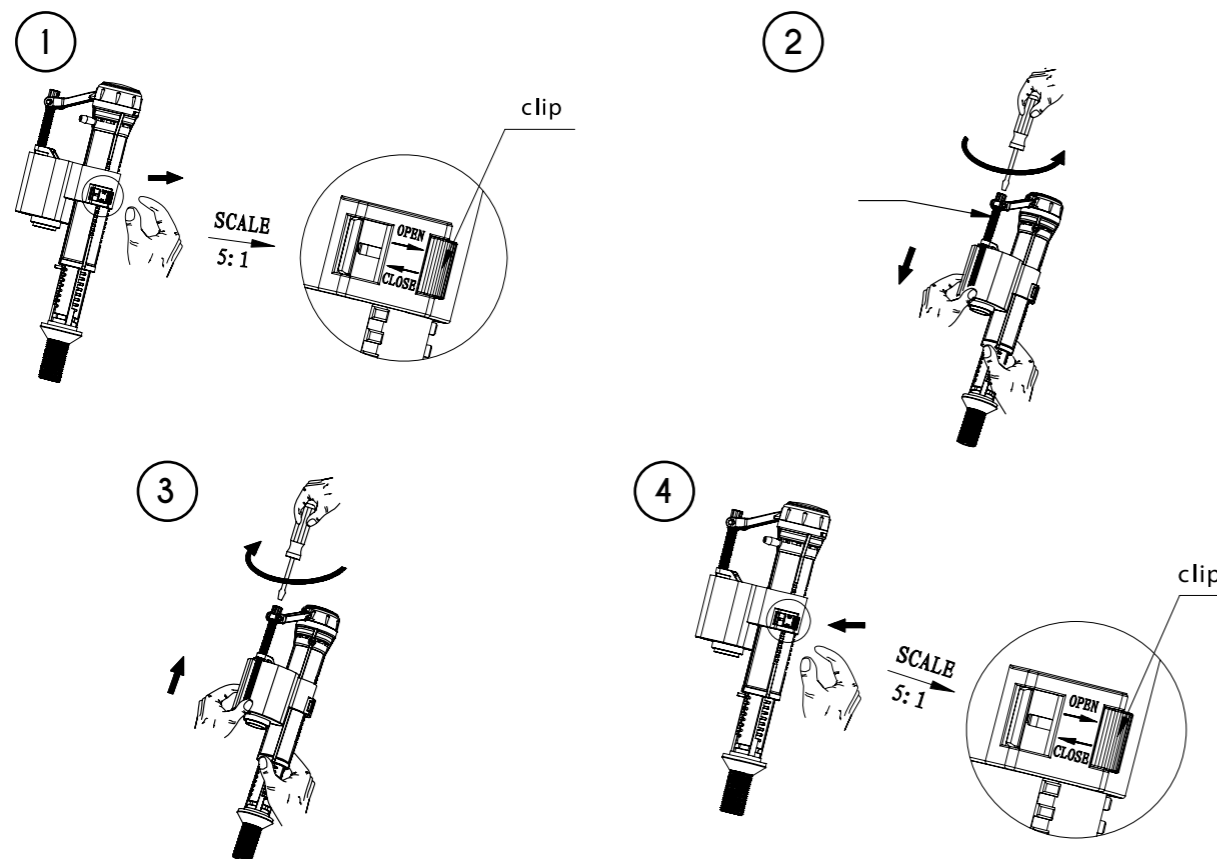
MAJOR WATER ADJUSTMENTS / AJUSTES PARA DESCARGA COMPLETA / RÉGLAGE POUR LA DÉCHARGE COMPLÈTE



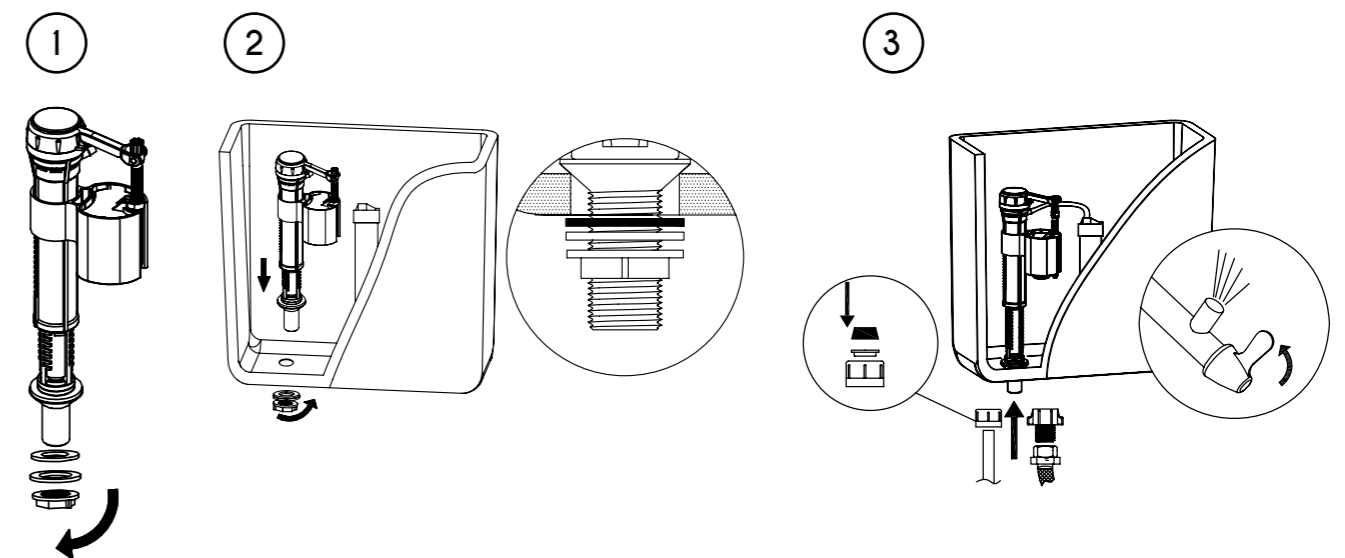
FLOAT ADJUSTMENT / AJUSTE FLOTADOR / RÉGLAGE DU FLOTTEUR



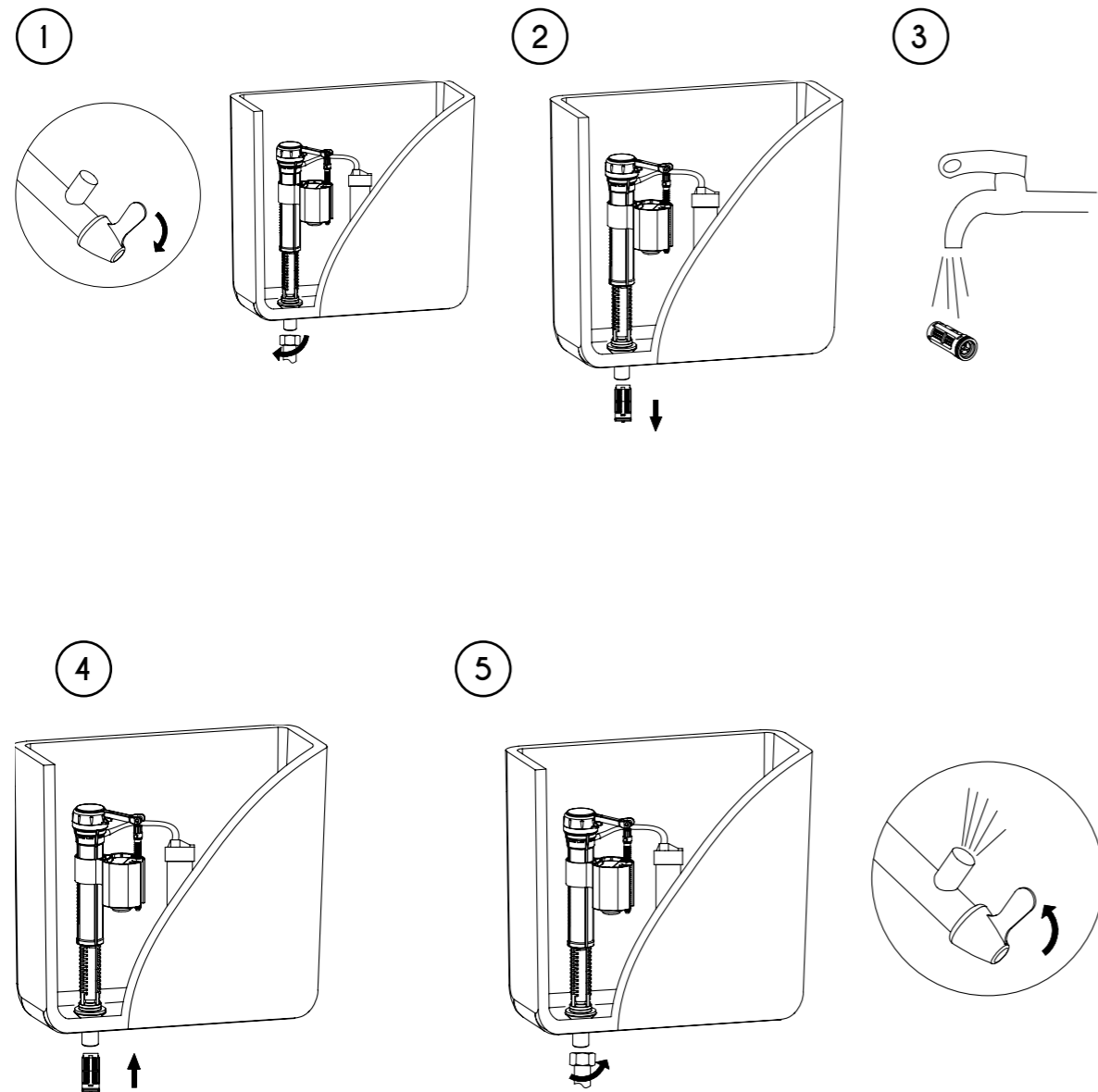
MINOR WATER ADJUSTMENTS / AJUSTES PARA DESCARGA MEDIA / RÉGLAGE POUR LA DEMI DÉCHARGE



111. Fill Valve Installation / Instalación válvula de llenado / Installation de la vanne de remplissage

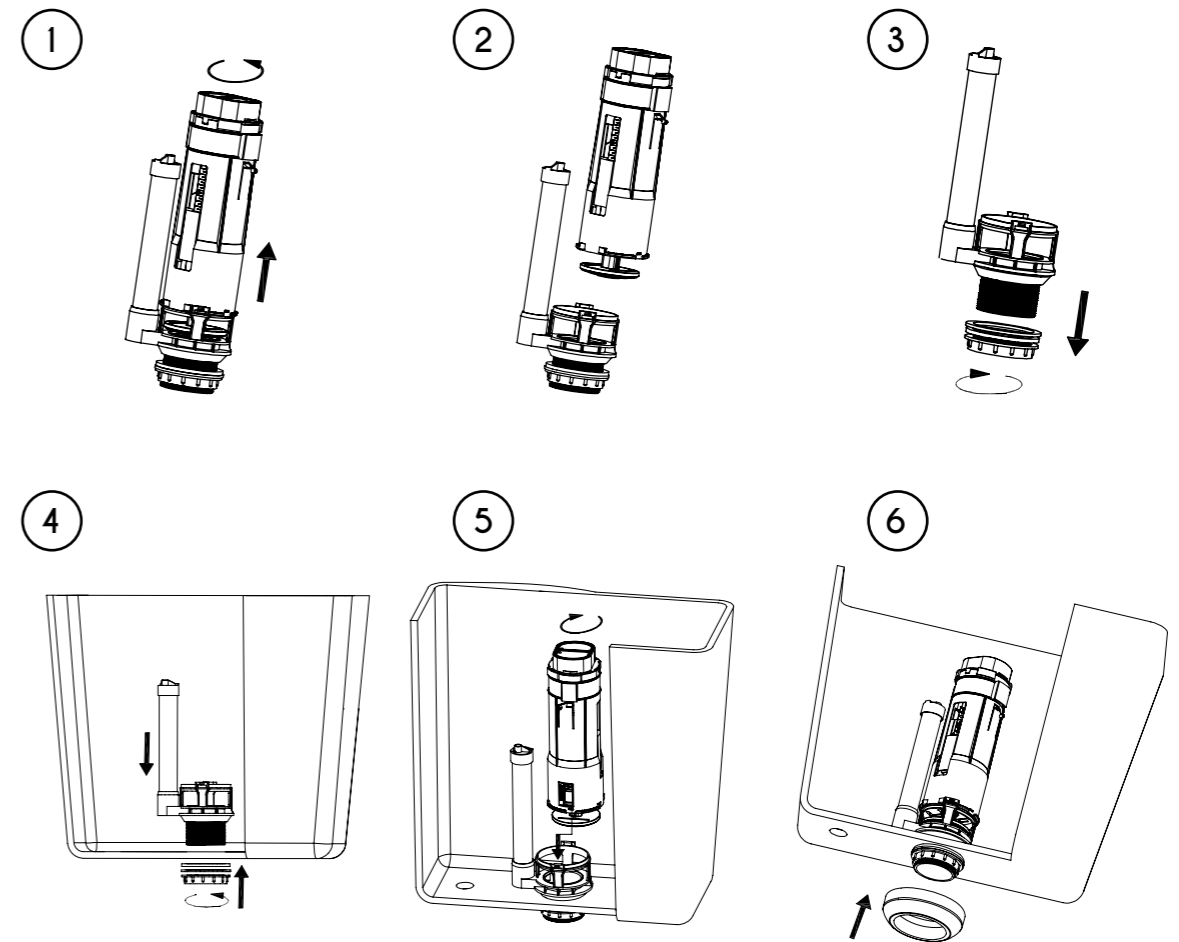


IV. Cleaning Filter Periodically / Limpiar filtro periódicamente / Nettoyez le filtre périodiquement

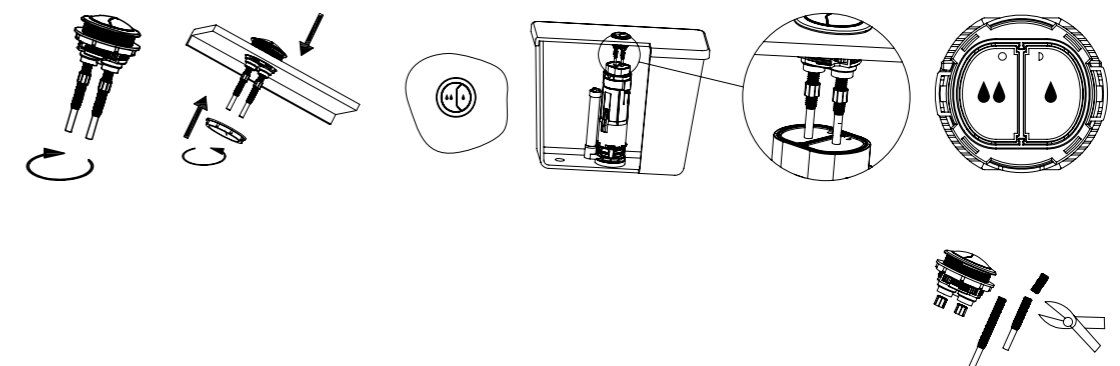


FLUSH VALVE INSTALLATION INSTRUCTIONS / INSTALACIÓN DE LA VÁLVULA DE DESCARGA / INSTALLATION DE LA SOUPEPE DE DÉCHARGE

I. Flush Valve Installation / Instalación de la válvula de descarga / Installation de la valve de chasse

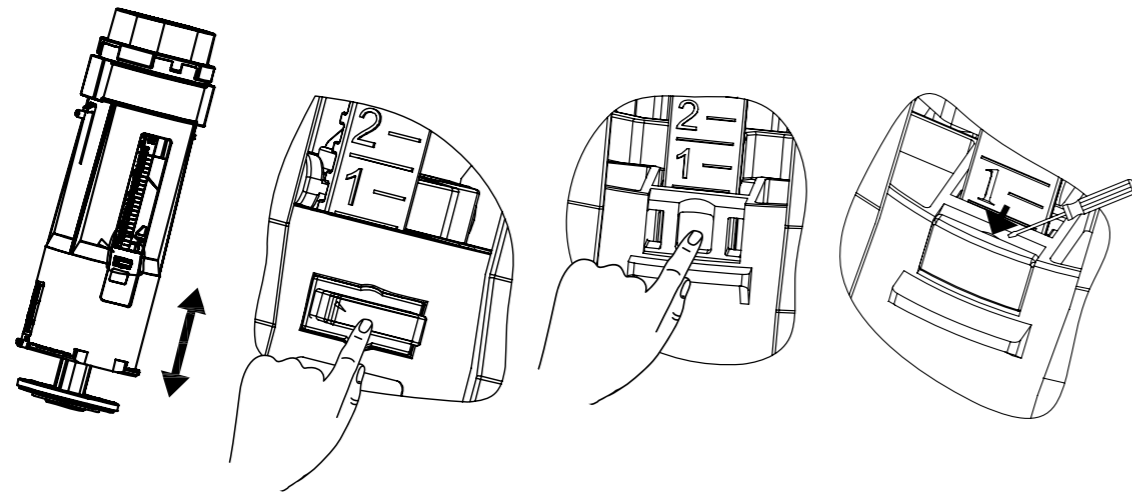


1.1. Installation of Push Button / Instalación del botón pulsador / Installation du bouton-poussoir

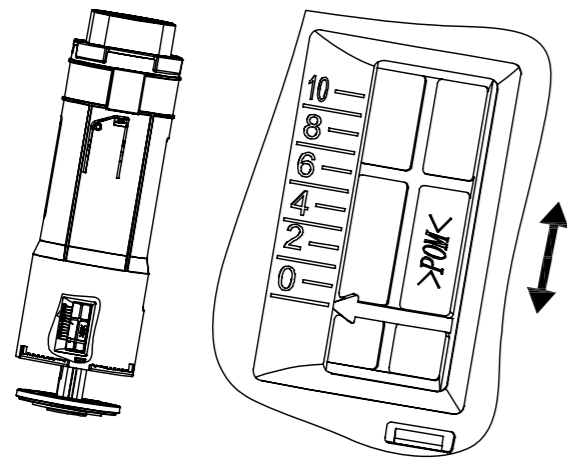


111. Adjust of Flush Volumen / Ajuste volumen de descarga / Ajuster le volume de décharge

HALF FLUSH VOLUME / VOLUMEN DE MEDIA DESCARGA / DEMI-VOLUME DE DÉCHARGE



FULL FLUSH VOLUME / VOLUMEN DE DESCARGA COMPLETA / PLEIN VOLUME DE DÉCHARGE



SEAT INSTALLATION / INSTALACIÓN DEL ASIENTO / MONTAGE DU SIÈGE



Put the screw insert to the toilet hole.
Coloque el tornillo de inserción en el orificio del inodoro.
Mettez la vis d'insertion dans le trou de la toilette.



Locking the screw.
Bloquear el tornillo.
Bloquer la vis.



Cover the stainless steel lid.
Cubrir la tapa de acero inoxidable.
Couvrez le couvercle en acier inoxydable.



Install the toilet seat.
Coloque el asiento del inodoro.
Mettez le siège des toilettes.



Finished.
Acabada.
Termine.



Press the button and pull upward can remove the seat cover to clean.
Para facilitar la limpieza, puede quitar la tapa del asiento presionando el botón y tirando hacia arriba.
Pour un nettoyage facile, vous pouvez retirer la housse du siège en appuyant sur le bouton et en tirant vers le haut.

FUTUR BATH

www.futurbath.com