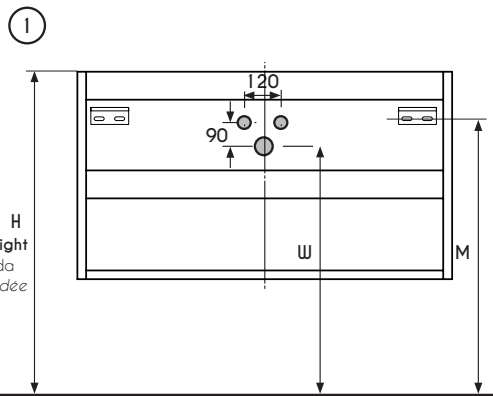


MUEBLES SUSPENDIDOS INSTRUCCIONES DE MONTAJE

ASSEMBLY INSTRUCTIONS FOR WALL-HUNG VANITIES / INSTRUCTIONS DE MONTAGE POUR MEUBLES SUSPENDUS

1



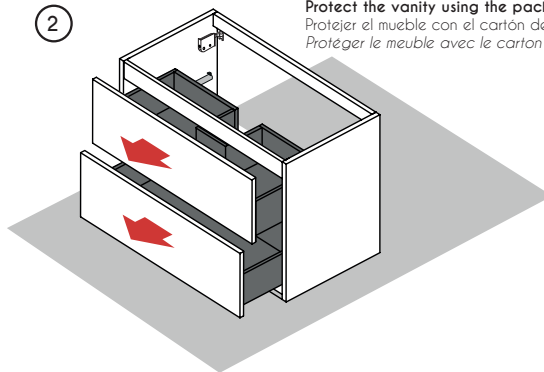
Recommended height
Altura recomendada
Hauteur recommandée

	H	M	W
	860	740	660
	815	695	640
	730	610	510

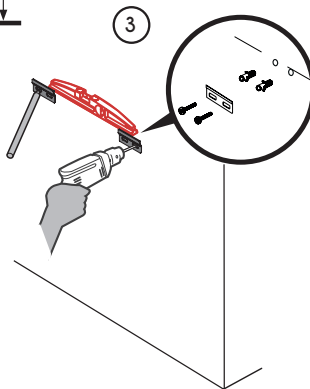
mm.

2

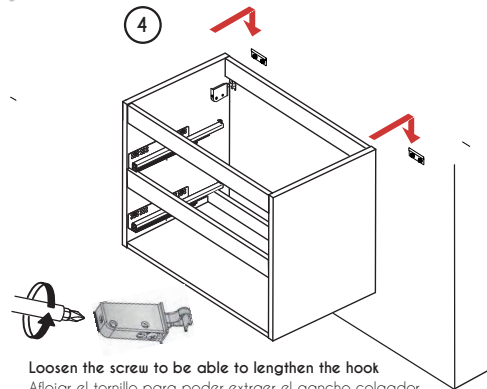
Protect the vanity using the packaging cardboard
Proteger el mueble con el cartón del embalaje.
Protéger le meuble avec le carton d'emballage.



3



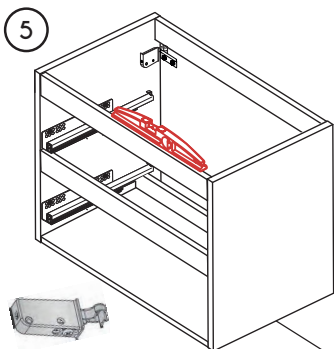
4



Loosen the screw to be able to lengthen the hook
Aflojar el tornillo para poder extraer el gancho colgador.
Desserrer la vis pour pouvoir retirer le crochet

2

5



5.1

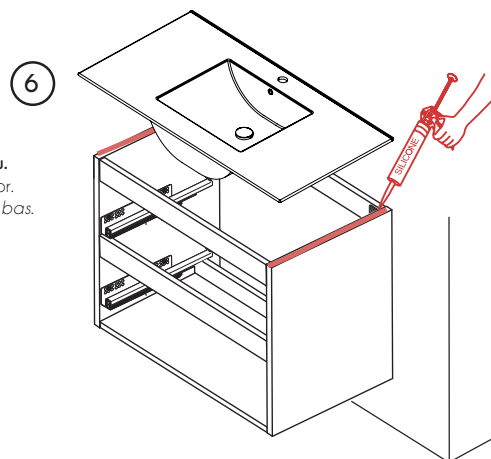
Tighten the screw to be able to align vanity to the wall.
Apretar el tornillo para alinear mueble a pared.
Desserrer la vis pour pouvoir aligner le meuble au mur.

5.2

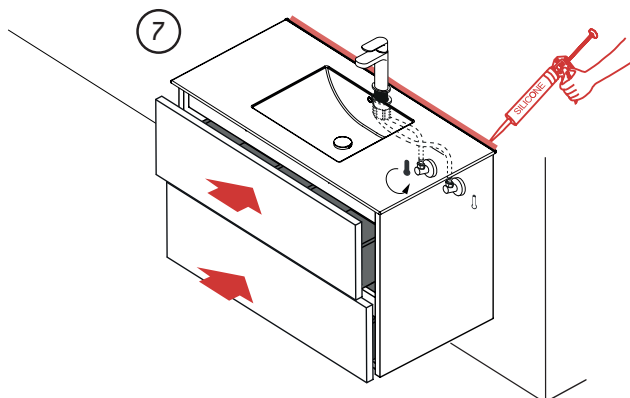


Level the vanity in height using the bottom screw.
Nivela el mueble en altura usando el tornillo inferior.
Niveler le meuble en hauteur à l'aide de la vis du bas.

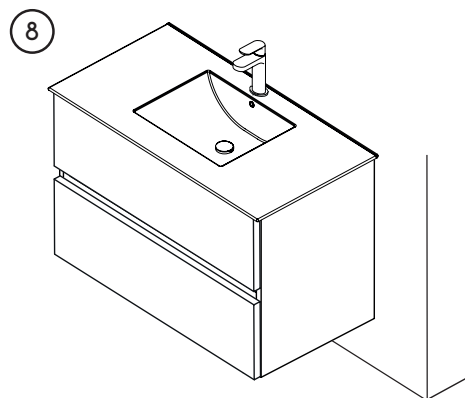
6



7



8

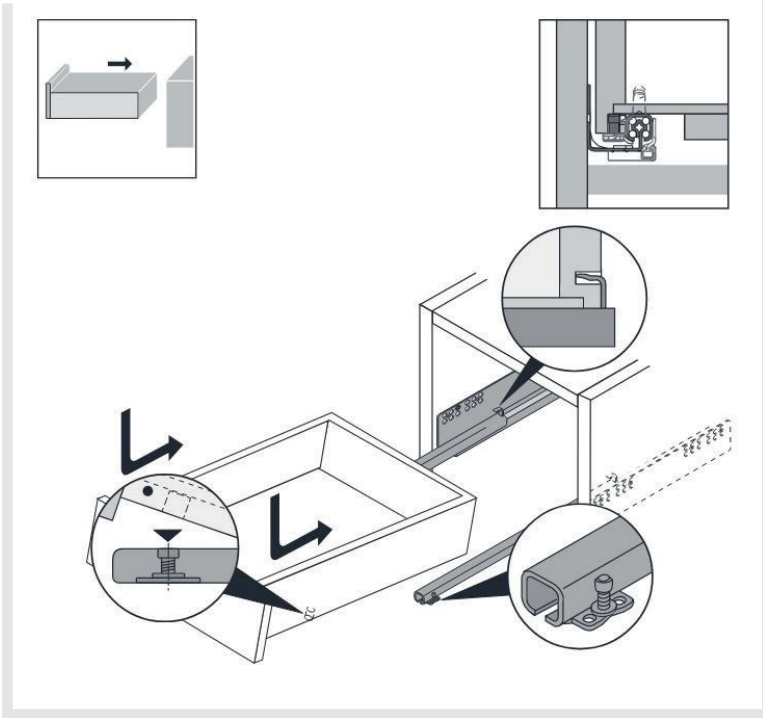


3

Installing drawer

Insertar el cajón

Installer le tiroir



Adjusting front panel, drawer

Ajuste del frente de cajón

Réglage de la façade du tiroir

